

**Chaves posicionadoras  
eletromecânicas múltiplas  
e simples com pontos de  
comutação de segurança  
conforme DIN EN 60204-1/  
VDE 0113**

**Campo de aplicação**

Para aplicações em circuitos de segurança conforme DIN EN 60204-1/DE 0113, como por exemplo em limitação de fim de curso e desligamento de emergência, as chaves posicionadoras múltiplas e simples podem ser montadas com todos pontos, ou tendo somente alguns pontos com comutação de segurança.

**Atenção!**

Os pontos de comutação de segurança não podem ser utilizados para fechar um circuito de operação. Sua finalidade é garantir a abertura do circuito mesmo quando houver a falha de uma chave convencional.

Os cames para os pontos de comutação de segurança, devem estar alinhados entre si.

Os pontos de comutação de segurança em chaves múltiplas de fim de curso devem iniciar sempre do lado do flange.

**Montagem de um ponto de  
comutação de segurança**

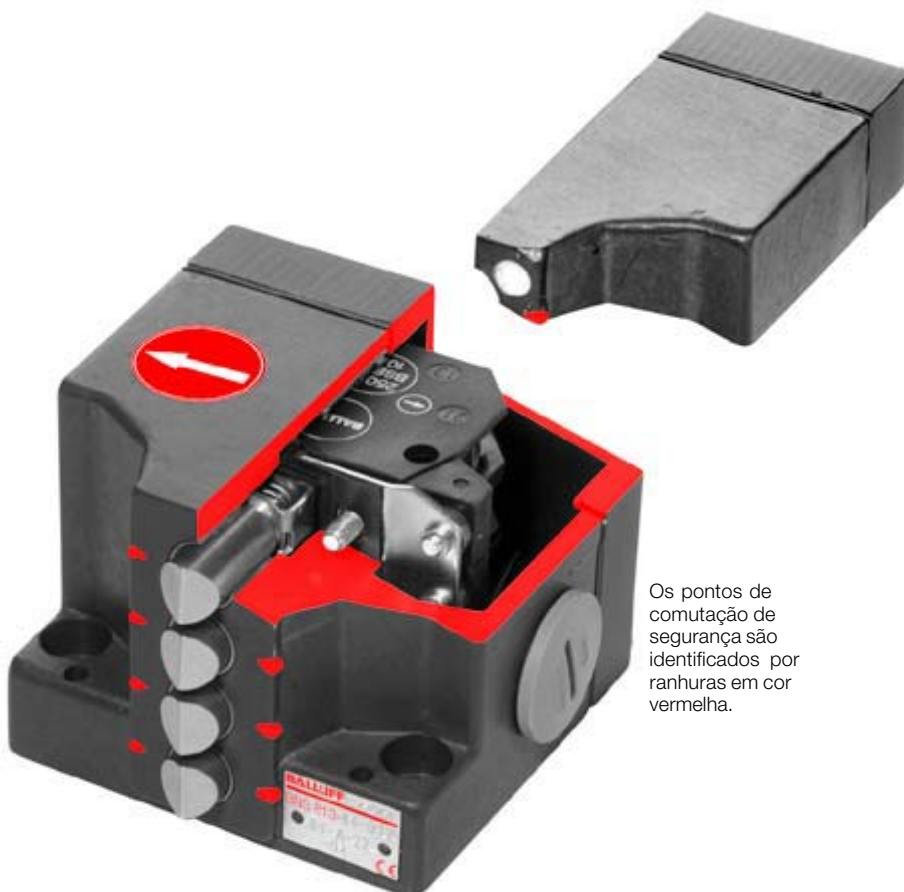
- Utilizar elemento de comutação deslizante BSE 61 ou elemento de comutação rápida BSE 85 com abertura forçada conforme DIN EN 60204-1/VDE 0113 (para dados técnicos ver pág. 5.2)
- para otimizar a função de segurança recomendamos utilizar pinos atuadores chanfrados.

**Séries disponíveis**

Podem ser montados pontos de comutação de segurança em chaves posicionadoras das séries 100, 62, 61, 72 e F 60.

**Combinações de pontos  
de comutação**

Chaves com pontos de comutação de segurança podem operar também com outros comutadores eletromecânicos ou indutivos. Estes tipos de configurações mistas podem ser fornecidos sob pedido. Sobre este assunto, veja também o capítulo 4.

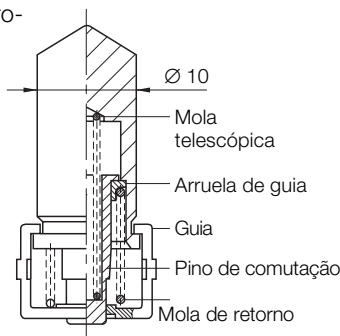
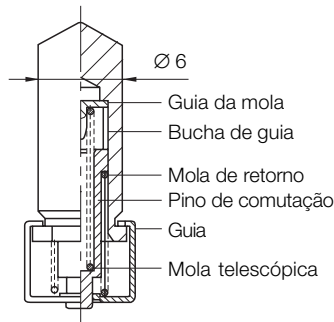


Os pontos de comutação de segurança são identificados por ranhuras em cor vermelha.

### Pino atuador telescópico

Para pontos de comutação standard, tem as seguintes características:

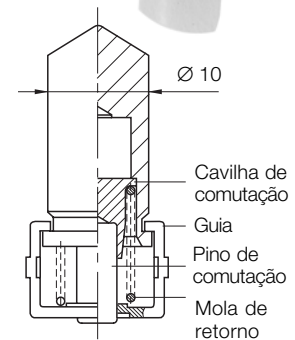
- isento de manutenção, com bucha de mancal deslizante autolubrificada, com revestimento de teflon (PTFE)
- pode operar em regime contínuo sem necessidade de lubrificação
- coeficiente de atrito muito reduzido
- resiste à influência de produtos químicos



### Pino atuador fixo

Para a utilização em circuitos de segurança conforme normas DIN EN 60204-1/ VDE 0113.

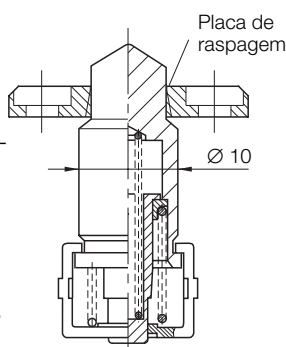
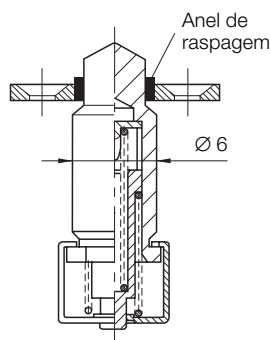
- desligamento seguro do circuito mesmo quando os contatos estiverem colados por sobrecarga
- contém adicionalmente todas características positivas do pino atuador telescópico.



### Pino atuador telescópico com placa de raspagem (pino atuador chanfrado com anticristalização)

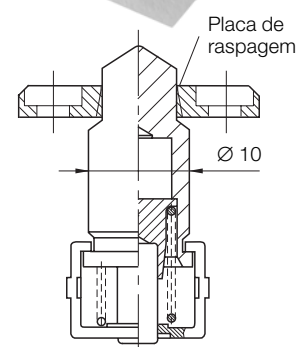
Modelo encapsulado para aplicações em condições extremas de aplicação.

- composto de uma única peça de plástico, de fácil reposição
- possui canto para raspagem
- anel de raspagem com borda de corte de poliamida PA 12, montada sobre placa de aço inox
- proteção contra a influência de líquidos de refrigeração e lubrificantes de polimerização muito rápida
- eliminação de resíduos polimerizados de líquidos de refrigeração e lubrificantes
- precisão de funcionamento devido à relação entre a dureza Shore do anel de raspagem e a tolerância do pino atuador
- a bucha de deslizamento é sempre mantida limpa
- otimizado para utilização no processamento de materiais fundidos

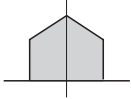


### Pino atuador fixo com placa de raspagem (pino atuador chanfrado com anticristalização)

Para a utilização em circuitos de segurança conforme normas DIN EN 60204-1/ VDE 0113.

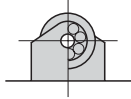


### Pino atuador chanfrado para curtos trechos de acionamento



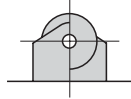
- velocidade máx. de aproximação - 12 m/min
- comprimento típico do came - 100 mm
- direção definida de aproximação
- repetibilidade de até  $\pm 0,002$  mm
- para comutação de segurança recomenda-se a utilização de pinos atuadores fixos
- temperado, com a superfície chanfrada retificada
- ângulo de inclinação de  $30^\circ$

### Pino atuador de rolamento para longos trechos de acionamento



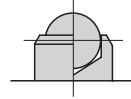
- velocidade máx. de aproximação - 120 m/min
- comprimento típico do came - 1000 mm
- direção definida de aproximação
- repetibilidade de até  $\pm 0,01$  mm
- não recomendado para comutação de segurança
- baixo nível de ruído

### Pino atuador de rolete para trechos médios de acionamento



- velocidade máx. de aproximação - 50 m/min
- comprimento típico do came - 500 mm
- direção definida de aproximação
- repetibilidade de até  $\pm 0,01$  mm
- não recomendado para comutação de segurança

### Pino atuador de esfera, para acionamento a partir de qualquer direção



- velocidade máx. de aproximação - 10 m/min
- repetibilidade de até  $\pm 0,002$  mm
- não recomendado para comutação de segurança
- esfera temperada

### Dimensões dos pinos atuadores de rolete e de rolamento

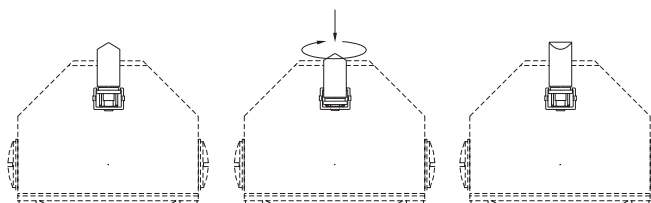
	Série 46, 40, 99, 100	Série 100, 62, 61, 72, F 60
Diâmetro do pino atuador em mm	6	10
Diâmetro do rolete em mm	5	7,8
Largura do rolete em mm	2,8	3,8
Diâmetro externo do rolamento em mm		8
Largura do rolamento		3,6



Os dados de velocidade de aproximação para todos tipos de pinos atuadores somente são válidos em combinação com **comes Balluff** (ver página 5.8)

### Rotação do pino atuador em chaves posicionadoras

Todos pinos atuadores das séries F 60, 99 e 100 podem ser girados para quatro direções de aproximação: basta pressionar o pino para baixo, girar para a posição desejada e soltar em seguida.



**Chave posicionadora eletromecânica múltipla com posições de comutação de segurança conf. DIN EN 60204-1/VDE 0113**

- elementos de comutação de abertura forçada conf. DIN EN 60204-1/VDE 0113
- sistema de duas câmaras, classe de proteção IP 67: membrana isenta de desgaste com separação hermética do mecanismo do pino atuador e do interior da chave

- não necessita manutenção, guia do pino atuador autolubrificada com bucha deslizante
- para maior segurança recomendamos utilizar pinos atuadores fixos

**Chave posicionadora múltipla com indicação de função**

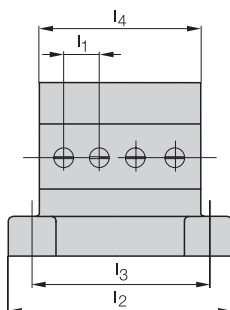
- Indicadores de funções, opcionais para três faixas de tensão

**Chaves posicionadoras múltiplas com pino atuador chanfrado e com anti-cristalização**

- somente possível com pino atuador chanfrado
- para meios líquidos agressivos, com tendência à polimerização
- utilização em áreas secas com incidência de limalhas finas

**Variantes de conexões**

- Rosca para ligação dos cabos - M25x1,5 - lateral e no flange (são fornecidos os anéis de vedação e os parafusos)



**Dimensões possíveis**

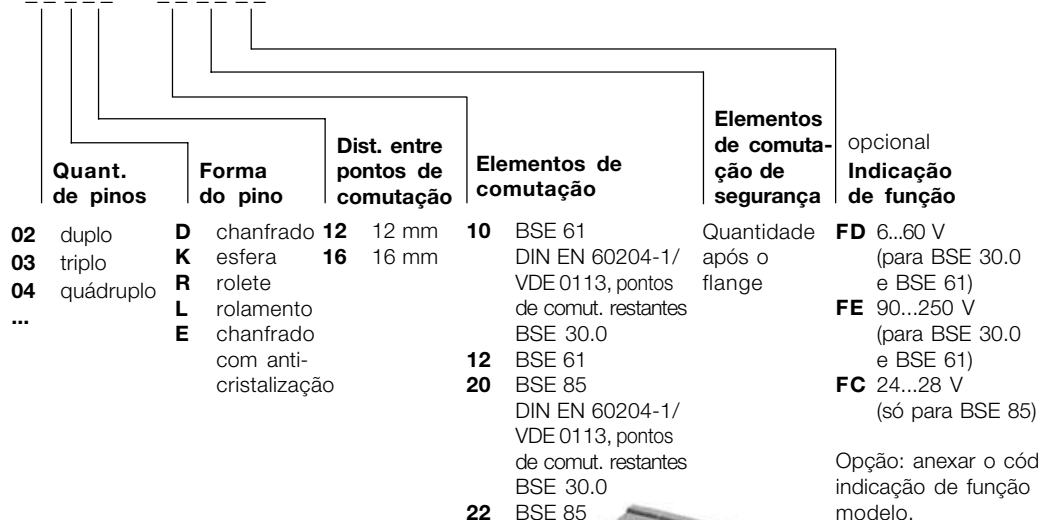
Quant. de pinos atuadores	2	3	4	5	6	8	10	12	13	16
Dim. l <sub>2</sub> para l <sub>1</sub> = 12 mm	84	84	100	116	132	164	180		212	244
Dim. l <sub>3</sub> para l <sub>1</sub> = 12 mm	66	66	82	98	114	146	162		194	226
Dim. l <sub>4</sub> para l <sub>1</sub> = 12 mm	54	54	68	84	100	132	148		180	212
Dim. l <sub>2</sub> para l <sub>1</sub> = 16 mm	84	100	116	132	148	180	212	244		
Dim. l <sub>3</sub> para l <sub>1</sub> = 16 mm	66	82	98	114	130	162	194	226		
Dim. l <sub>4</sub> para l <sub>1</sub> = 16 mm	54	68	84	100	116	148	180	212		
Quant. de conectores S 80	1	1	2	2	2					
conectores S 90	1	1	1	1	1	1	2	2	2	2

Dimensões em mm

Exemplo de código para pedido:

**BNS 813-B04-R12-72-10-01-FD**

**BNS 813-B - -72- - -**



**Cuidado!**

Os pontos de comutação de segurança não podem ser utilizados para fechar um circuito de operação. Sua finalidade é garantir um contato seguro em caso de emergência.



Os pontos de comutação de segurança são indicados por ranhuras de cor vermelha.

