

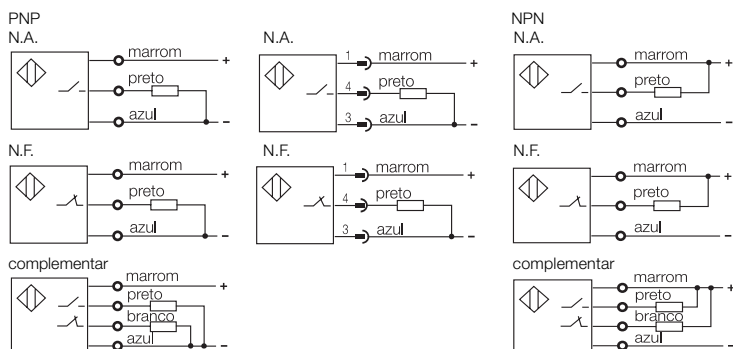
Esta série oferece a combinação das vantagens do sistema indutivo e da série de caixas utilizadas para os posicionadores eletromecânicos.

Os diferentes tipos de características elétricas têm por base uma extensa faixa de sensores cilíndricos.

Principais características

- princípio indutivo de operação, de alta confiabilidade.
- todas chaves possuem LED indicador
- podem ser aplicadas as dimensões de fixação para caixas padronizadas
- podem ser facilmente combinadas com sistemas que permitem ligação à rede ou a conectores específicos do cliente.

Diagramas de conexão



Série/dimensões	
Montagem	
Distância sensora nominal s_n	
Distância sensora garantida s_a	



PNP	N.A. N.F. complementar
NPN	N.A. N.F. complementar

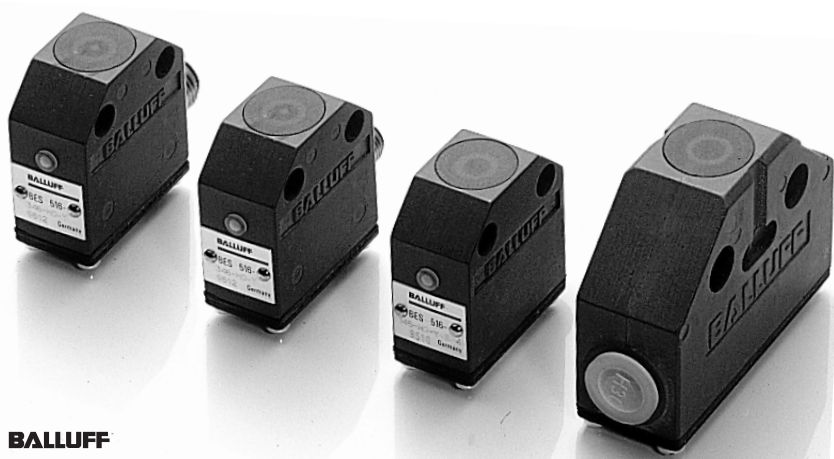
Tensão de alimentação U_e	
Faixa de tensão U_B	
Queda de tensão U_d à corrente I_e	
Tensão de isolamento U_i	
Corrente de carga I_e	
Corrente sem carga I_0 máx.	
Corrente residual I_r	
Proteção contra inv. de polaridade	
Proteção contra curto circuito	
Capacitância máx. de carga	

Repetibilidade R	
Temperatura ambiente de operação T_a	
Frequência de chaveamento f	
Categoria de utilização	
Indicação de função	

Tipo de proteção conf. IEC 60529	
----------------------------------	--

Material do corpo	
Material da superfície ativa	
Tipo de ligação	
Secção máx. do condutor	

Conector sugerido	
Conector ver pág. 3.14	



Chaves posicionadoras indutivas simples

Série
H2 e H3

H2/42×48×22 faceado 5 mm 0...4,1 mm	H2/42×48×22 faceado 5 mm 0...4,1 mm	H2/42×48×22 faceado 5 mm 0...4,1 mm	H3/74×60,5×28 faceado 7 mm 0...5,7 mm
BES 516-346-H2-Y-S 4 BES 516-341-H2-Y-S 4	BES 516-346-H2-Y-S 49	BES 516-346-H2-Y BES 516-341-H2-Y	BES 516-161-H3-C
		BES 516-344-H2-Y BES 516-340-H2-Y	BES 516-160-H3-C
24 V DC 10...30 V DC ≤ 3,5 V 75 V DC 130 mA ≤ 25 mA ≤ 80 µA sim sim ≤ 1 µF	24 V DC 10...30 V DC ≤ 3,5 V 75 V DC 130 mA ≤ 25 mA ≤ 80 µA sim sim ≤ 1 µF	24 V DC 10...30 V DC ≤ 3,5 V 75 V DC 130 mA ≤ 25 mA ≤ 80 µA sim sim ≤ 1 µF	24 V DC 10...30 V DC ≤ 2,5 V 75 V DC 200 mA ≤ 25 mA ≤ 80 µA sim sim ≤ 1 µF
≤ 5 % -25...+70 °C 500 Hz DC 13 sim	≤ 5 % -25...+70 °C 500 Hz DC 13 sim	≤ 5 % -25...+70 °C 500 Hz DC 13 sim	≤ 5 % -25...+70 °C 300 Hz DC 13 sim
IP 67	IP 67	IP 67	IP 67
GD-Al oxidado PA 12 conector	GD-Al oxidado PA 12 conector	GD-Al oxidado PA 12 ligação por parafusos até 2,5 mm ²	GD-Al oxidado PA 12 ligação por parafusos até 2,5 mm ²
BKS-_ 19/BKS-_ 20	BKS-_ 48/BKS-_ 49		

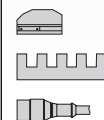
3

Chaves
posicionadoras
múltiplas
Série
602-11
610-11
611-11
612-11
613-11
605-11
603-11
650-11

Chaves
posicionadoras
simples
Série
H2
H3

5

Acessórios
Peças de
reposição



Para outros tipos de sensores,
consultar o catálogo geral
"O programa de sensores",
no CD-ROM ou online!

