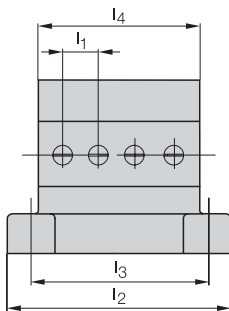


Chaves posicionadoras múltiplas para aplicações standard

- sistema de duas câmaras, classe de proteção IP 67: membrana isenta de desgaste com separação hermética do mecanismo do pino atuador e do interior da chave
- não necessita manutenção, guia do pino atuador autolubrificada com bucha deslizante



Chaves posicionadoras múltiplas com pino atuador chanfrado e com anticristalização

- somente possível com pino atuador chanfrado
- para meios líquidos agressivos, com tendência à polimerização
- utilização em áreas secas com incidência de limalhas finas

Variantes de conexões

- Rosca para fixação dos cabos por parafusos M25x1,5 na lateral e no flange (os anéis de vedação e os parafusos são fornecidos com a chave)

Chave posicionadora múltipla com indicação de função

- Indicadores de função, com a opção de indicar as duas faixas de tensão

Dimensões possíveis

Quant. de pinos atuadores	2	3	4	5	6	8	10	12	13	16
Dim. l ₂ para l ₁ = 12 mm	84	84	100	116	132	164	180		212	244
Dim. l ₃ para l ₁ = 12 mm	66	66	82	98	114	146	162		194	226
Dim. l ₄ para l ₁ = 12 mm	54	54	68	84	100	132	148		180	212
Dim. l ₂ para l ₁ = 16 mm	84	100	116	132	148	180	212	244		
Dim. l ₃ para l ₁ = 16 mm	66	82	98	114	130	162	194	226		
Dim. l ₄ para l ₁ = 16 mm	54	68	84	100	116	148	180	212		
Quant. de S 80	1	1	2	2	2					
Conectores S 90	1	1	1	1	1	1	2	2	2	2

Dimensões em mm

Exemplo de código para pedido:
BNS 819-B04-D12-72-10-FD

BNS 819-B - - - **-72-10-** - -

Quant. de pinos

- 02** duplo
- 03** triplo
- 04** quádruplo
- ...

Forma do pino

- D** chanfrado
- K** esfera
- R** rolete
- L** rolamento
- E** chanfrado com anticristalização

Dist. entre pontos de comutação

- 12** 12 mm
- 16** 16 mm

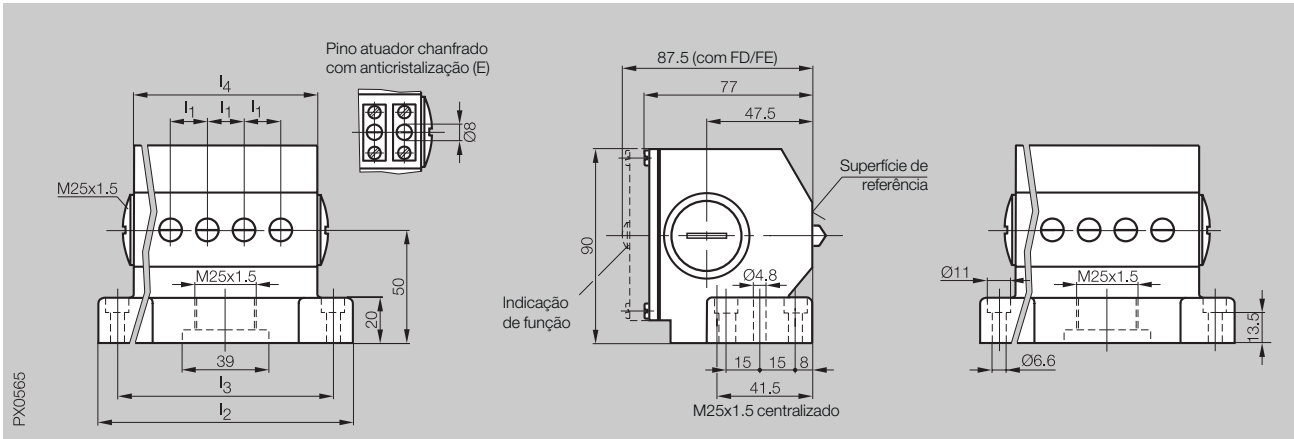
opcional Indicação de função

- FD** 6...60 V
- FE** 90...250 V

Opção: anexar o código para indicação de função, à descrição do modelo.



Tipo	Chave posicionadora múltipla de precisão
Distância entre pinos atuadores	12 mm ou 16 mm



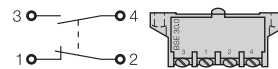
Forma do pino atuador	chanfrado (D), esfera (K), rolete (R), rolamento (L) ou chanfrado c/ anti-cristalização (E)
Material do pino	aço inoxidável, superfícies de guia temperadas por processo indutivo
Material da caixa	injetado em alumínio, resistente a corrosão, superfície oxidada
Tipo de conexão	rosca de fixação dos cabos M25x1,5 ou por conector
Temperatura ambiente	-5...+80 °C
Classe de proteção conf. IEC 60529	IP 67
Indicação de função	LED 6...60 V (FD) ou 90...250 V (FE)

com elemento de comutação

BSE 30.0

Código para pedido **BNS 819-B - -72-10- - -**

Diagrama elétrico, forma



Elemento de comutação

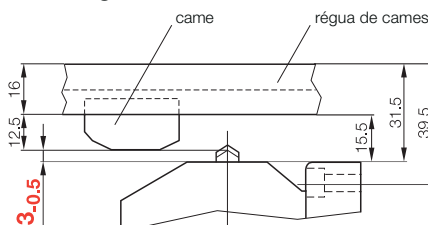
Material do contato	prata, com aplicação de ouro
Princípio de comutação	contatos de acionamento rápido
Sistema de contatos	inversor de dois circuitos, um N.A. e um N.F., com isolamento galvânica
Dados elétricos	ver pág. 5.2

Dados mecânicos

Ponta do pino à sup. de referência	6 mm
Ponto de comut. à sup. de referência	4 mm
Curso máximo do pino atuador	5,5 mm
Força de atuação sobre o pino	mín. 20 N
Frequência de chaveamento	máx. 300/min
Velocidade de aproximação	Pino D, E: 10 m/min Pino K: 8 m/min Pino R: 20 m/min Pino L: 120 m/min
Repetibilidade	Pino D, E, K: ±0,002 mm Pino R, L: ±0,01 mm
Choque mecânico	máx. 100 g
Vibração	10...55 Hz ±1,5 mm



Montagem



Cuidado!

Para garantir a função de comutação é importante que a dimensão de 3-0,5 seja mantida.



Chave posicionadora múltipla Série

- 100
- 62
- 61
- 72**
- 46
- 40

Chave posicionadora simples Série
F 60
99
100



Acessórios
Peças de reposição

