

Chaves posicionadoras múltiplas para aplicações standard

- a menor distância de montagem entre chaves posicionadoras indutivas (8 mm ou 10 mm)
- podem operar em condições extremas de vibração, temperatura, oscilações e líquidos para corte e lubrificação
- o grau de confiabilidade pode ser comparado ao de um sensor indutivo

Chaves posicionadoras múltiplas com indicação de função

- Basicamente as chaves posicionadoras indutivas são todas fornecidas com LED's. Esta sinalização é visível na tampa da caixa da chave.

Variantes de conexões

- Conector S 80 de configuração standard N.A. posição do conector à direita (ver desenho). Observar a tensão de operação permitida para os conectores (ver página 5.13).
- Rosca para ligação dos cabos - M16x1,5 - lateral e no flange (são fornecidos os anéis de vedação e os parafusos)

Dimensões possíveis

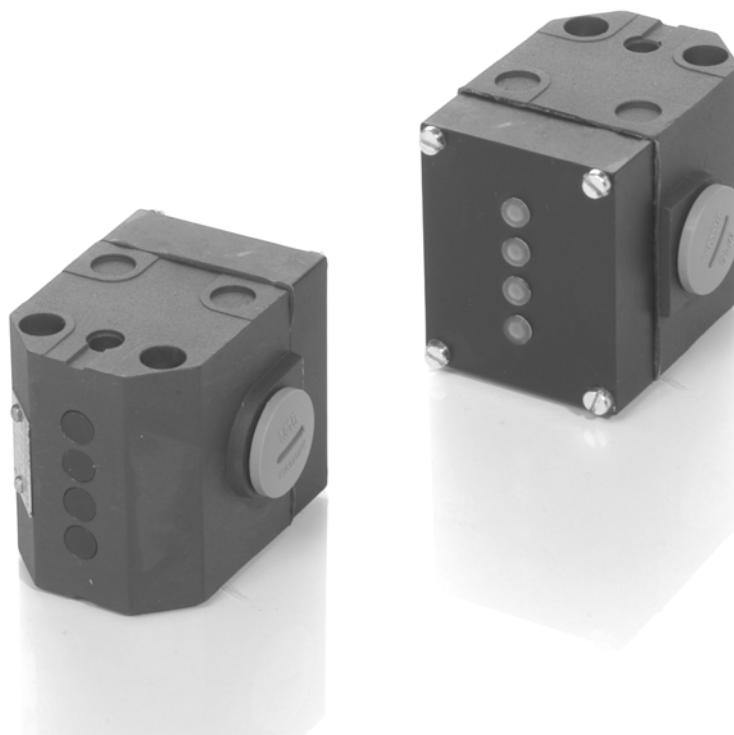
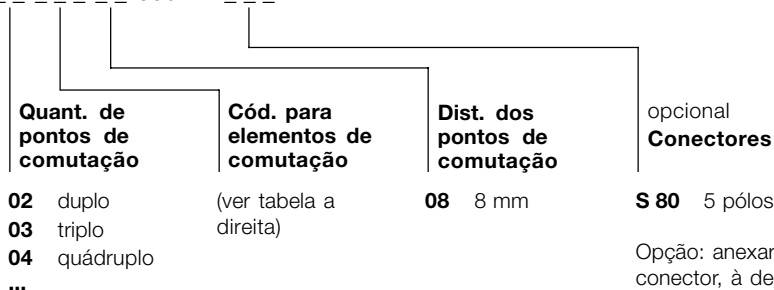
Quant. de pontos de comutação	2	3	4	5	6
Dim. l ₁	34	42	50	58	66
Quant. de conectores S 80	1	1	2	2	2

Dimensões em mm

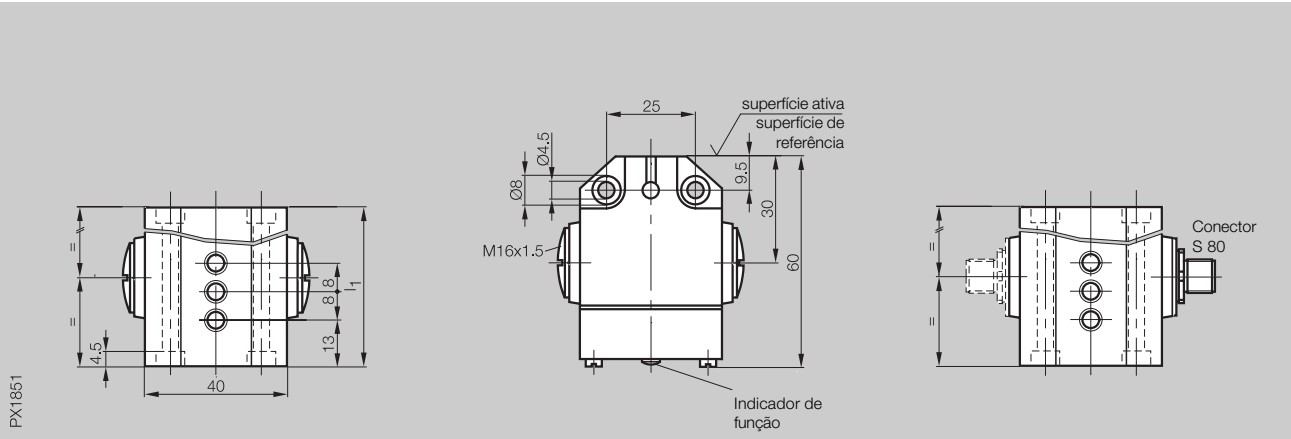
Exemplo de código para pedido:

BNS 816-B04-TNB-08-650-11-S 80

BNS 816-B - - -650-11- - -



Tipo	Chaves posicionadoras múltiplas
Dist. entre pontos de comutação	8 mm



Código para pedido	BNS 816-B _ _ _ _ -650-11- _ _ _
Material do corpo	injetado em alumínio, resistente a corrosão, superfície oxidada
Tipo de conexão	rosca de fixação dos cabos M16x1,5 ou por conector
Temperatura ambiente	-25...+70 °C
Classe de proteção conf. IEC 60529	IP 67
Indicador de função	LED
Dados mecânicos	
Resistência ao choque	máx. 100 g
Vibração	10...55 Hz ±1,5 mm

Elementos de comutação indutivos

Cód.	Códigos para elementos de reposição	Características elétricas	Dist. sensora nominal s_n	Dist. sensora garantida s_a
TOB	BES 517-312-Y	PNP, N.A., 10...30 V DC, resistente a curto circuito	1,1 mm	0...0,9 mm
TNB	BES 517-311-Y	NPN, N.A., 10...30 V DC, resistente a curto circuito	1,1 mm	0...0,9 mm

Para outras características elétricas, ver pág. 5.4 e 5.5

Sob pedido podem ser fornecidos elementos de comutação indutivos com distância sensora elevada.

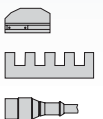
3

Chaves posicionadoras múltiplas
Série
602-11
610-11
611-11
612-11
613-11
605-11
603-11
650-11

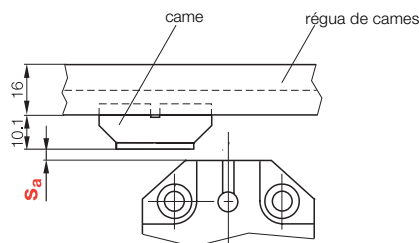
Chaves posicionadoras simples
Série
H2
H3

5

Acessórios
Peças de reposição



Montagem



Cuidado!
Para garantir a função de comutação é importante que s_a permaneça na faixa $0 < s_a \leq 0,81 s_n$.