

## Chaves posicionadoras múltiplas conf. DIN 43697 para aplicações standard

- dimensões funcionais e de fixação conf. DIN 43697
- sistema de duas câmaras, classe de proteção IP 67: membrana isenta de desgaste com separação hermética do mecanismo do pino atuador e do interior da chave
- não necessita manutenção, guia do pino atuador autolubrificada com bucha deslizante

## Chaves posicionadoras múltiplas com pino atuador chanfrado e com anti-cristalização

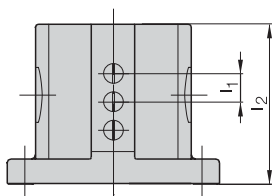
- somente possível com pino atuador chanfrado
- para meios líquidos agressivos, com tendência à polimerização
- utilização em áreas secas com incidência de limalhas finas

## Variantes de conexões

- Conector S 80 ou S 90 de configuração standard N.A. posição do conector à direita (ver desenho). Observar a tensão de operação permitida para os conectores (ver página 5.13).
- Rosca para ligação dos cabos - M25x1,5 - lateral e no flange (são fornecidos os anéis de vedação e os parafusos)

## Chave posicionadora múltipla com indicação de função

- Indicadores de funções, opcionais para duas faixas de tensão



## Dimensões possíveis

Quant. de pinos atuadores	2	3	4	5	6	8	10	12	14	16
Dim. l <sub>2</sub> para	l <sub>1</sub> = 12 mm	70	80	90	105	120	140	170	200	240
	l <sub>1</sub> = 16 mm	70	90	105	120	140	170	200	240	
Quant. de conectores	S 80	1	1	2	2	2				
	S 90	1	1	1	1	1	1	2	2	2

Dimensões em mm

Exemplo de código para pedido:  
**BNS 819-D02-D16-100-10-FE-S 80**

**BNS 819-D - - -100-10- - - -**

### Quant. de pinos

- 02** duplo
- 03** triplo
- 04** quádruplo
- ...

### Forma do pino

- D** chanfrado
- K** esfera
- R** rolete
- L** rolamento
- E** chanfrado com anticristalização

### Dist. entre pontos de comutação

- 12** 12 mm
- 16** 16 mm

### opcional Indicação de função

- FD** 6...60 V
- FE** 90...250 V

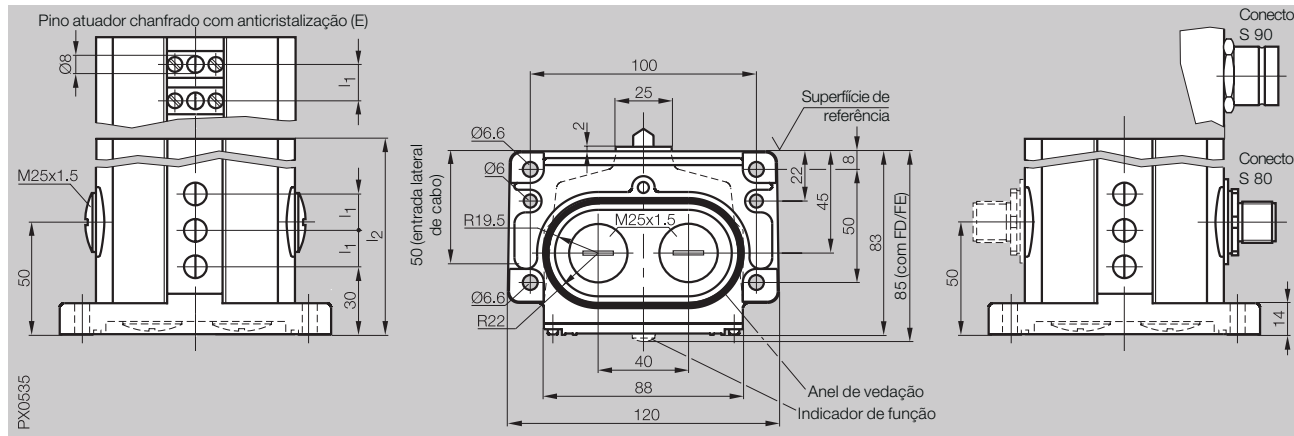
### opcional Conector

- S 80** 5 pólos
- S 90** 12 pólos

Opção: anexar o código para indicação de função e/ou conector, à descrição do modelo.



Tipo	Chave posicionadora múltipla de precisão conforme DIN 43697
Distância do pino atuador	12 mm ou 16 mm



Forma do pino atuador	chanfrado (D), esfera (K), rolete (R), rolamento (L) ou chanfrado c/ anti-cristalização (E)
Material do pino	aço inoxidável, superfícies de guia temperadas por processo indutivo
Material da caixa	injetado em alumínio, resistente a corrosão, superfície oxidada
Tipo de conexão	rosca de fixação dos cabos M25x1,5 ou por conector
Temperatura ambiente	-5...+80 °C
Classe de proteção conf. IEC 60529	IP 67
Indicação de função	LED 6...60 V (FD) ou 90...250 V (FE)

### Sistema de Sensores AS-Interface®

As chaves eletromecânicas múltiplas da série 100 para ligação direta em rede AS-Interface podem ser encontradas no Catálogo Geral de Sensores, no "Programa de Sensores", capítulo 5.

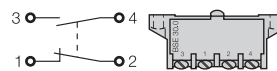


com elemento de comutação

### BSE 30.0

Código para pedido **BNS 819-D - - -100-10- -**

Diagrama elétrico, forma



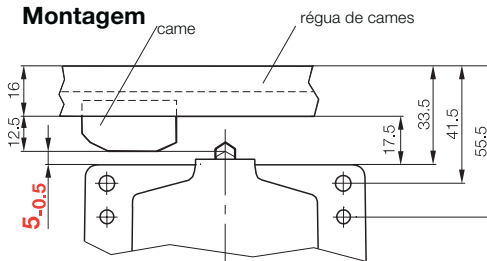
### Elemento de comutação

Material do contato	prata, com aplicação de ouro
Princípio de comutação	contatos de acionamento rápido
Sistema de contatos	inversor de dois circuitos, um N.A. e um N.F., com isolamento galvânica
Dados elétricos	ver pág. 5.2

### Dados mecânicos

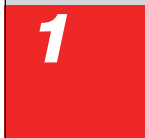
Ponta do pino à sup. de referência	8 mm
Ponto de comut. à sup. de referência	6 mm
Curso máximo do pino atuador	5,5 mm
Força de atuação sobre o pino	mín. 20 N
Frequência de chaveamento	máx. 300/min
Velocidade	Pino D, E: 10 m/min
de	Pino K: 8 m/min
aproximação	Pino R: 20 m/min
	Pino L: 120 m/min
Repetibilidade	Pino D, E, K: ±0,002 mm
	Pino R, L: ±0,01 mm
Choque mecânico	máx. 100 g
Vibração	10...55 Hz ±1,5 mm

### Montagem



### Cuidado!

Para garantir a função de comutação é importante que a dimensão de 5,0<sub>-0,5</sub> seja mantida.



Chave posicionadora múltipla Série 100  
62  
61  
72  
46  
40

Chave posicionadora simples Série F 60  
99  
100



Acessórios  
Peças de reposição

