

Chaves posicionadoras múltiplas para aplicações standard

- podem operar em condições extremas de vibração, temperatura, oscilações e líquidos para corte e lubrificação
- o grau de confiabilidade pode ser comparado ao de um sensor indutivo

Chaves posicionadoras múltiplas com indicação de função

- Basicamente as chaves posicionadoras indutivas são todas fornecidas com LED's. Esta sinalização é visível na tampa da caixa da chave.

Variantes de conexões

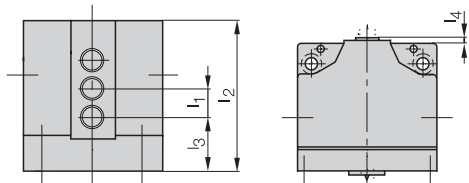
- Conector S 80 de configuração standard N.A. posição do conector à direita (ver desenho). Observar a tensão de operação permitida para os conectores (ver página 5.13).

- Rosca para ligação dos cabos - M20x1,5 - lateral e no flange (são fornecidos os anéis de vedação e os parafusos)

Dimensões possíveis

Quant. pontos de comutação	Quant. de conectores S 80	Dist. de pontos de comutação Dimensão	Série 610 Caixa B Standard		Série 611 Caixa B Standard		Série 612 Caixa B		Série 612 Caixa C		Série 613 Caixa B		Série 613 Caixa C	
			l ₂	l ₃	l ₂	l ₃	l ₂	l ₃	l ₂	l ₃	l ₂	l ₃	l ₂	l ₃
2	1	12	36	12										
3	1	12	48	12			60	24	60	24				
4	2	12	60	12										
5	2	12	72	12										
6	2	12	84	12										
2	1	16			48	16					60	30	60	30
3	1	16			72	16								
4	2	16			84	16								

Dimensões em mm



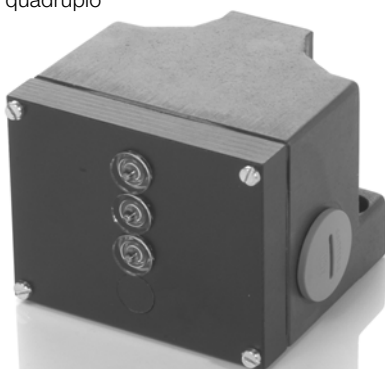
Dimensão l₄ = 4 mm para chave indutiva com cabeçote de Ø 10 mm
= 2 mm para chave indutiva com cabeçote de Ø 15,5 mm

Exemplo de código para pedido:

BNS 816-B04-KHG-12-610-11-S 80

BNS 816- - - - -11-

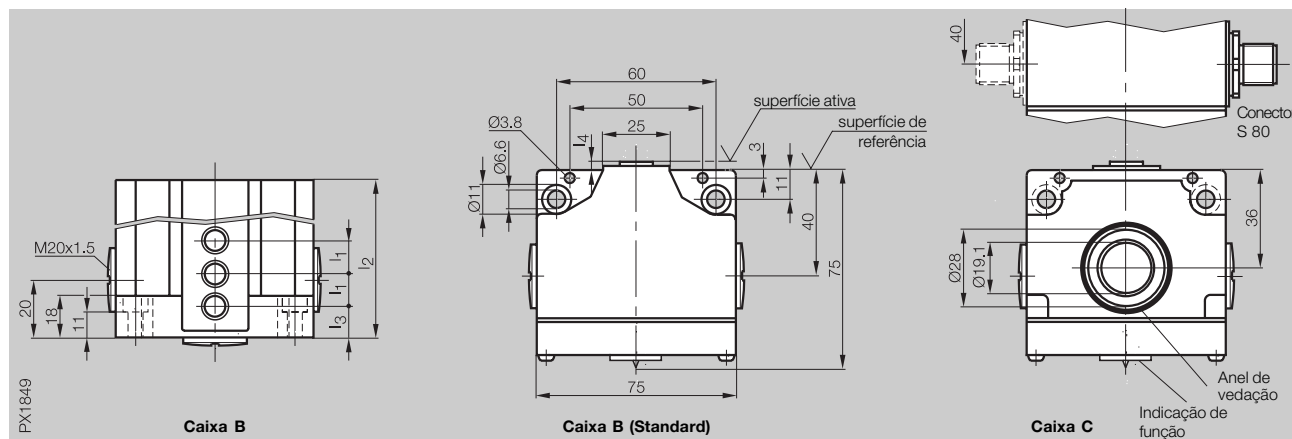
Forma da caixa	Quant. de pontos de comutação	Cód. dos elementos de comutação	Dist. dos pontos de comutação	Distância l ₃	opcional Conectores
B Standard 2x M20x1,5 lateral	02 duplo 03 triplo 04 quádruplo ...	(ver tabela à direita)	12 12 mm 16 16 mm	610 12 mm 611 16 mm 612 24 mm 613 30 mm	S 80 5 pólos
B 3x M20x1,5 lateral e no flange					Opção: anexar o código para o conector, à descrição do modelo.
C 2x M20x1,5 lateral e por passagem de cabo no flange					



Chaves posicionadoras indutivas múltiplas

Séries
610-11, 611-11,
612-11, 613-11

Tipo	Chaves posicionadoras múltiplas
Dist. entre pontos de comutação	12 mm ou 16 mm



Código para pedido	BNS 816-B _ _ _ _ -610/611/612/613-11- _ _
Material do corpo	injetado em alumínio, resistente a corrosão, superfície oxidada
Tipo de conexão	rosca de fixação dos cabos M20x1,5 ou por conector
Temperatura ambiente	-25...+70 °C
Classe de proteção conf. IEC 60529	IP 67
Indicador de função	LED
Dados mecânicos	
Resistência ao choque	máx. 100 g
Vibração	10...55 Hz ±1,5 mm

Elementos de comutação indutivos com cabeçote de Ø 10 mm, usados para distâncias entre pontos de comutação de 12 e 16 mm

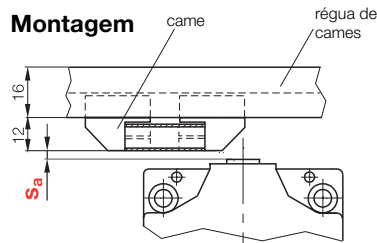
Cód.	Códigos para elementos de reposição	Características elétricas	Dist. sensora nominal s_n	Dist. sensora garantida s_a
PA	BES 517-110	PNP, complementar, 10...60 V DC, resist. a curto circuito	2 mm	0...1,6 mm
NA	BES 517-108	NPN, complementar, 10...60 V DC, resist. a curto circuito	2 mm	0...1,6 mm
WS	BES 517-410	N.A., até 250 V AC	2 mm	0...1,6 mm
WO	BES 517-421	N.F., até 250 V AC	2 mm	0...1,6 mm
KHG	BES 517-560-H	2 fios, N.A., 10...55 V DC, resistente a curto circuito	2 mm	0...1,6 mm
KHH	BES 517-561-H	2 fios, N.F., 10...55 V DC, resistente a curto circuito	2 mm	0...1,6 mm
NG	BES 516-314-N	2 fios, NAMUR, 7,7... 9 V DC	2 mm	0...1,6 mm

Elementos de comutação indutivos com cabeçote de Ø 15,5 mm, usados para distâncias entre pontos de comutação de 16 mm

Cód.	Códigos para elementos de reposição	Características elétricas	Dist. sensora nominal s_n	Dist. sensora garantida s_a
THA	BES 517-142-Y	PNP, complementar, 10...30 V DC, resist. a curto circuito	5 mm	0...4 mm
TFA	BES 517-141-Y	NPN, complementar, 10...30 V DC, resist. a curto circuito	5 mm	0...4 mm
EJA	BES 517-463	N.A., até 250 V AC	5 mm	0...4 mm
AAA	BES 517-464	N.F., até 250 V AC	5 mm	0...4 mm

Para outras características elétricas, ver pág. 5.4 e 5.5

Sob pedido podem ser fornecidos elementos de comutação indutivos com distância sensora elevada.



Cuidado!
Para garantir a função de comutação é importante que s_a permaneça na faixa $0 < s_a \leq 0,81 s_n$.

3

Chaves posicionadoras múltiplas

Série

602-11

610-11

611-11

612-11

613-11

605-11

603-11

650-11

Chaves posicionadoras simples

Série

H2

H3

5

Acessórios

Peças de reposição

