

Chaves posicionadoras simples conf. DIN 43693 para aplicações standard

- dimensões funcionais e de fixação conf. DIN 43693
- sistema de duas câmaras, classe de proteção IP 67: membrana isenta de desgaste com separação hermética do mecanismo do pino atuador e do interior da chave
- não necessita manutenção, guia do pino atuador autolubrificada com bucha deslizante.
- o pino atuador pode ser girado em quatro direções de aproximação do came (ver página 1.8)

Chaves posicionadoras simples com pino atuador chanfrado e com anti-cristalização

- somente possível com pino atuador chanfrado
- para meios líquidos agressivos, com tendência à polimerização
- utilização em áreas secas com incidência de limalhas finas

Variantes de conexões

- Conector S 80 de configuração standard N.A. posição do conector à direita (ver desenho). Observar a tensão de operação permitida para os conectores (ver página 5.13).
- Rosca para ligação dos cabos - M16x1,5 - (são fornecidos os anéis de vedação e os parafusos)

Chave posicionadora múltipla com indicação de função

- Indicadores de função, com a opção de indicar as duas faixas de tensão

Exemplo de código para pedido:

BNS 819-FD-60-101-FE-S 80

BNS 819-F -60-101- - - -

Forma do pino

- D** chanfrado
- K** esfera
- R** rolete
- L** rolamento
- E** chanfrado com anti-cristalização

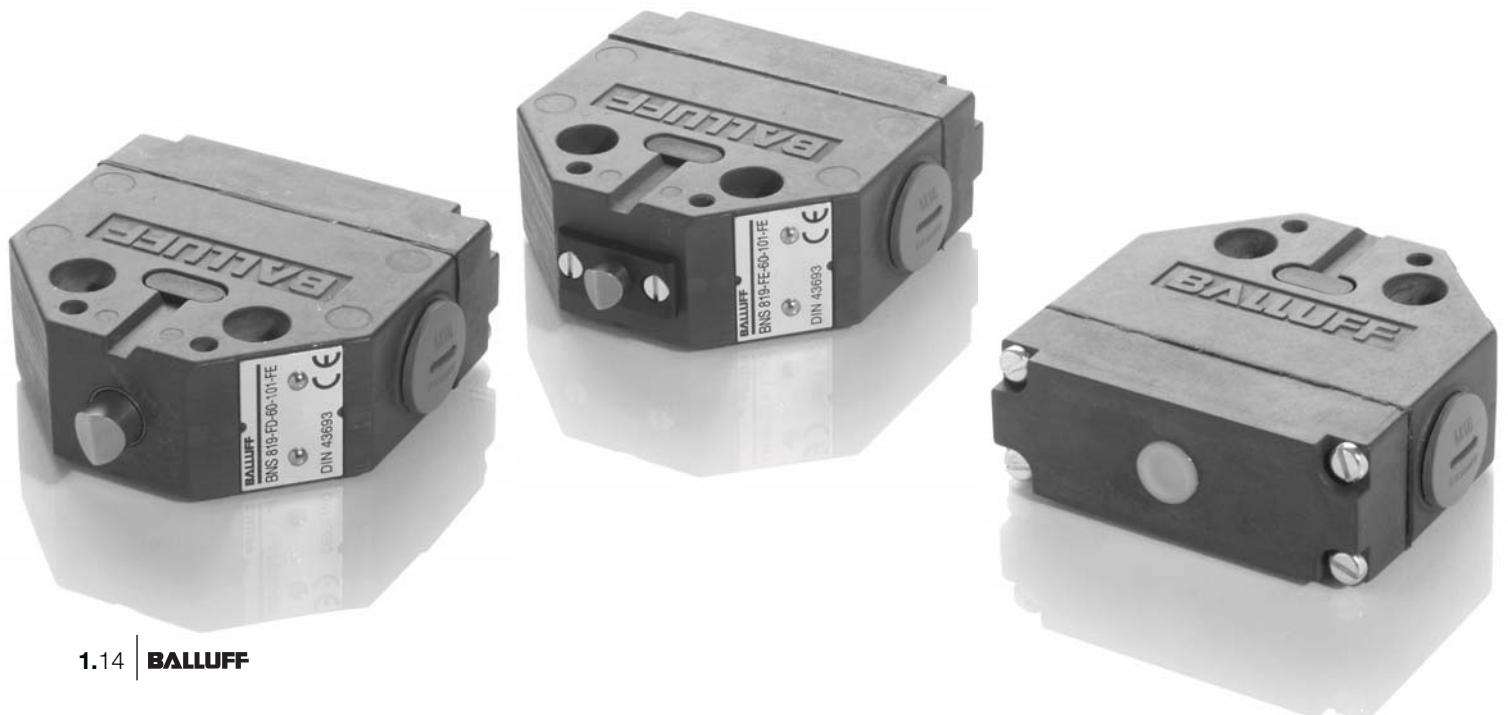
opcional Indicação de função

- FD** 6...60 V
- FE** 90...250 V

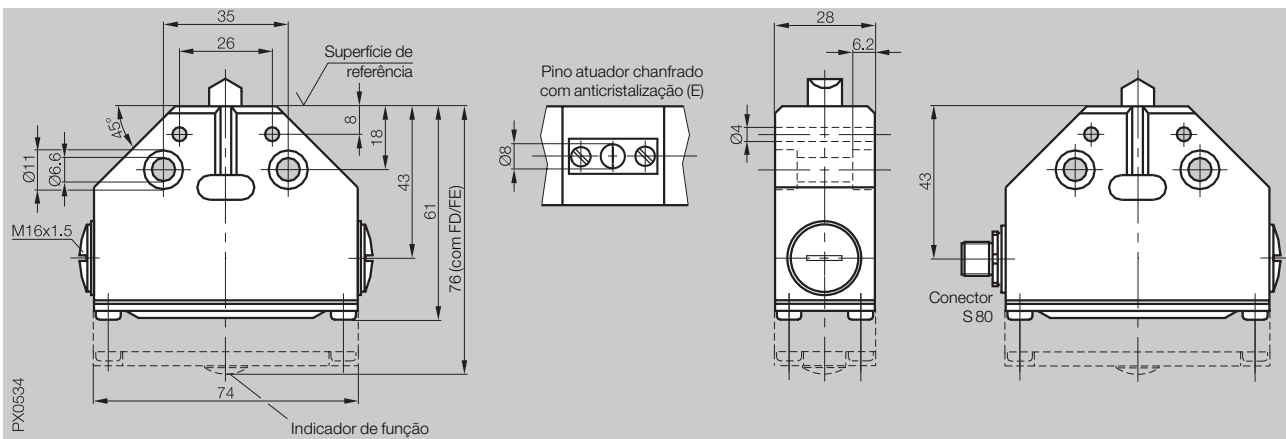
opcional conector

- S 80** 5 pólos

Opção: anexar o código para indicador de função e/ou conector, à descrição do modelo.



Tipo Chave posicionadora simples de precisão conf. DIN 43693
(chave limitadora simples)



Forma do pino atuador	chanfrado (D), esfera (K), rolete (R), rolamento (L) ou chanfrado c/ anti-cristalização (E)
Material do pino	aço inoxidável, superfícies de guia temperadas por processo indutivo
Material da caixa	injetado em alumínio, resistente a corrosão, superfície oxidada
Tipo de conexão	rosca de fixação dos cabos M16x1,5 ou por conector
Temperatura ambiente	-5...+80 °C
Classe de proteção conf. IEC 60529	IP 67
Indicador de função	LED 6...60 V (FD) ou 90...250 V (FE)

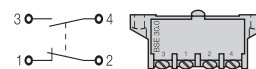
com elemento de comutação

BSE 30.0

Código para pedido

BNS 819-F_-60-101-_-_-

Diagrama elétrico, forma



Elemento de comutação

Material do contato	prata, com aplicação de ouro
Princípio de comutação	contatos de acionamento rápido
Sistema de contatos	inversor de dois circuitos, um N.A. e um N.F., com isolamento galvânica

Dados elétricos

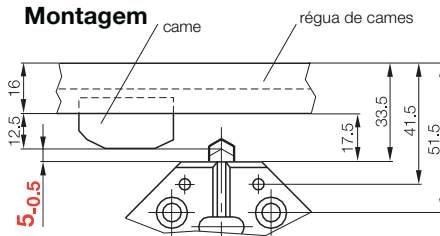
ver pág. 5.2

Dados mecânicos

Ponta do pino à sup. de referência	8 mm
Ponto de comut. à sup. de referência	4 mm
Curso máximo do pino atuador	7,5 mm
Força de atuação sobre o pino	min. 20 N
Frequência de chaveamento	max. 300/min
Velocidade	Pino D, E 10 m/min
de	Pino K 8 m/min
aproximação	Pino R 20 m/min
	Pino L 120 m/min
Repetibilidade	Pino D, E, K ±0,002 mm
	Pino R, L ±0,01 mm
Choque mecânico	max. 100 g
Vibração	10...55 Hz ±1,5 mm



Montagem



Cuidado!

Para garantir a função de comutação é importante que a dimensão de 5-0.5 seja mantida.

1

Chave posicionadora múltipla Série 100 62 61 72 46 40

Chave posicionadora simples Série F 60 99 100

5

Acessórios
Peças de reposição

