

## Chaves posicionadoras simples para aplicações standard

- sistema de duas câmaras, classe de proteção IP 67: membrana isenta de desgaste com separação hermética do mecanismo do pino atuador e do interior da chave
- não necessita manutenção, guia do pino atuador autolubrificada com bucha deslizante.
- o pino atuador pode ser girado em quatro direções de aproximação do came (ver página **i.8**)

## Chaves posicionadoras simples com pino atuador chanfrado e com anti-cristalização

- somente possível com pino atuador chanfrado
- para meios líquidos agressivos, com tendência à polimerização
- utilização em áreas secas com incidência de limalhas finas

## Variantes de conexões

- Conector S 80 com configuração standard N.A. Observar a tensão de operação permitida para os conectores (ver página **5.13**).
- Na série 99 a rosca para ligação do cabo é M12x1,5. Na série 100 a rosca para a ligação do cabo é M16x1,5.

## Elementos de comutação para aplicações de baixas correntes

Para correntes na faixa de 10...100 mA são adequadas as chaves de acionamento rápido BSE 73 ou BSE 74. Devido a sua forma especial e a aplicação de uma camada de ouro (sistema Crosspoint), estes contatos podem conduzir baixas correntes com segurança.

Exemplo de código para pedido:

**BNS 819-100-E-12-S 80**

**BNS 819-** - -1 - -

### Série

**99** Série 99  
**100** Série 100

### Forma do pino

**D** chanfrado  
**K** esfera  
**R** rolete  
**E** chanfrado com anti-cristalização

### Elementos de comutação

**0** BSE 69  
**1** BSE 70  
**2** BSE 73  
**3** BSE 74

### opcional Conector

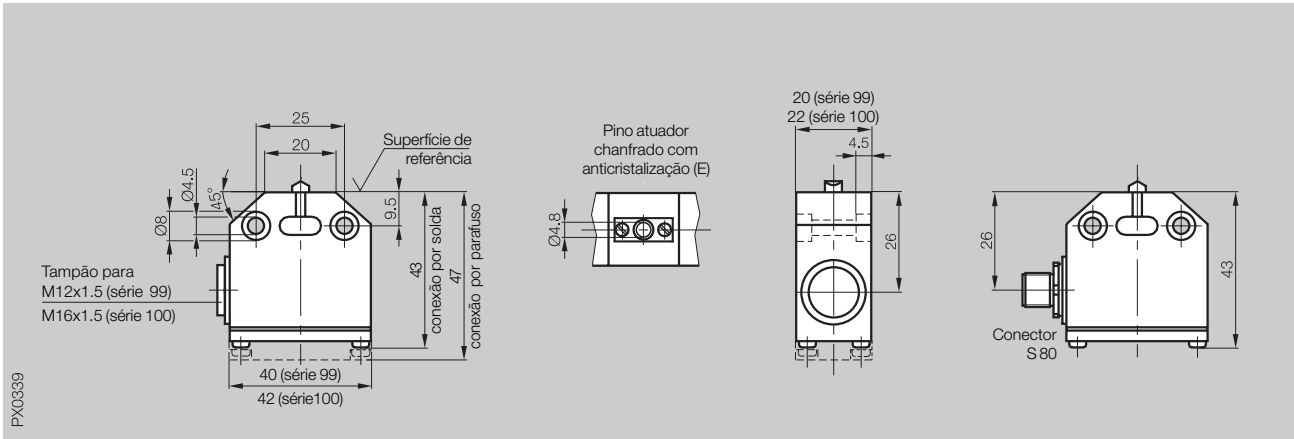
**S 80** 5 pólos

S 80 somente com BSE 69 ou BSE 73.

Opção: anexar o código para o conector à descrição do modelo.



Tipo	Chave posicionadora simples de precisão (chave limitadora simples)



Chave posicionadora múltipla  
Série 100  
62  
61  
72  
46  
40

Forma do pino atuador	chanfrado (D), esfera (K), rolete (R) ou chanfrado c/ anticristalização (E)
Material do pino	aço inoxidável, superfícies de guia temperadas por processo indutivo
Material da caixa	injetado em alumínio, resistente a corrosão, superfície oxidada
Tipo de conexão	fixação dos cabos por rosca (M12x1,5 na série 99, M16x1,5 na série 100) ou por conector
Temperatura ambiente	-5...+80 °C
Classe de proteção conf. IEC 60529	IP 67

Chave posicionadora simples  
Série F 60  
99  
100

com elemento de comutação	<b>BSE 69</b>	<b>BSE 73</b>	<b>BSE 70</b>	<b>BSE 74</b>
Código para pedido	BNS 819-99/100-_-10	BNS 819-99/100-_-12	BNS 819-99/100-_-11	BNS 819-99/100-_-13
Diagrama elétrico, forma				

### Elemento de comutação

Material do contato	prata	ouro	prata	ouro
Princípio de comutação	acionamento rápido		acionamento rápido	
Sistema de contatos	inversor de um pólo		inversor de um pólo	
Tipo de conexão	conexão por solda		conexão por parafusos	
Dados elétricos	ver pág. 5.3		ver pág. 5.3	

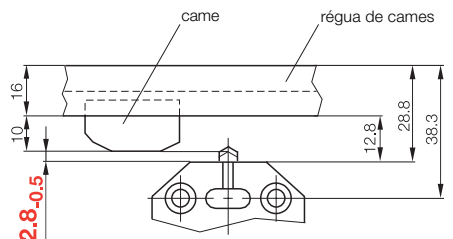
### Dados mecânicos

Ponta do pino à sup. de referência	4 mm	4 mm
Ponto de comut. à sup. de referência	3,5 mm	3,5 mm
Curso máximo do pino atuador	3,5 mm	3,5 mm
Força de atuação sobre o pino	min. 8 N	min. 8 N
Frequência de chaveamento	max. 200/min	max. 200/min
Velocidade de aproximação	Pino D, E: 8 m/min Pino K: 9 m/min Pino R: 60 m/min	Pino D, E: 8 m/min Pino K: 9 m/min Pino R: 60 m/min
Repetibilidade	Pino D, E: ±0,02 mm Pino K: ±0,03 mm Pino R: ±0,05 mm	Pino D, E: ±0,02 mm Pino K: ±0,03 mm Pino R: ±0,05 mm
Choque mecânico	max. 100 g	max. 100 g
Vibração	10...55 Hz ±1,5 mm	10...55 Hz ±1,5 mm



Acessórios  
Peças de reposição

### Montagem



### Cuidado!

Para garantir a função de comutação é importante que a dimensão de 2,8<sub>-0,5</sub> seja mantida.