



*Características técnicas*

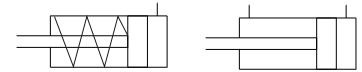
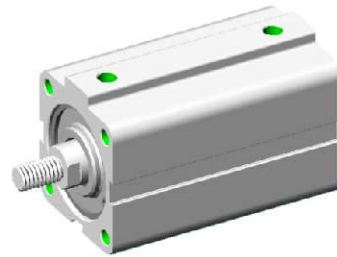
Diâmetros: 20,32,40,50,63,80,100

Tipo: Cilindros Dupla ação, com magnético e Amortecimento elástico. (Simple ação somente sob consulta).

Faixa de Pressão: 0,5 - 10Bar

Temperatura de trabalho: -10°C a 80°C - Modelo magnético

Fluido: Ar comprimido filtrado, lubrificado ou não



CILINDROS

A linha de cilindro compacto Proar como o próprio nome revela e é recomendada em situações onde espaço é um obstáculo para outros modelos e quando a resistência mecânica não é um fator determinante.

*Materiais:*

Haste: Aço Inoxidável 304 retificado

Cabeçotes: Alumínio

Vedações: Dinâmicas - Poliuretano  
Estáticas - Buna-N

Camisa: Alumínio anodizado

Êmbolo: Alumínio

Mancal da haste: PTFE

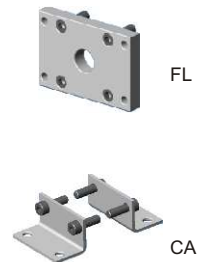
Cilindros Compactos não possuem versão com vedação em Viton.

*Acessórios para montagem:*

KM - [ ] [ ] [ ] - [ ] [ ]

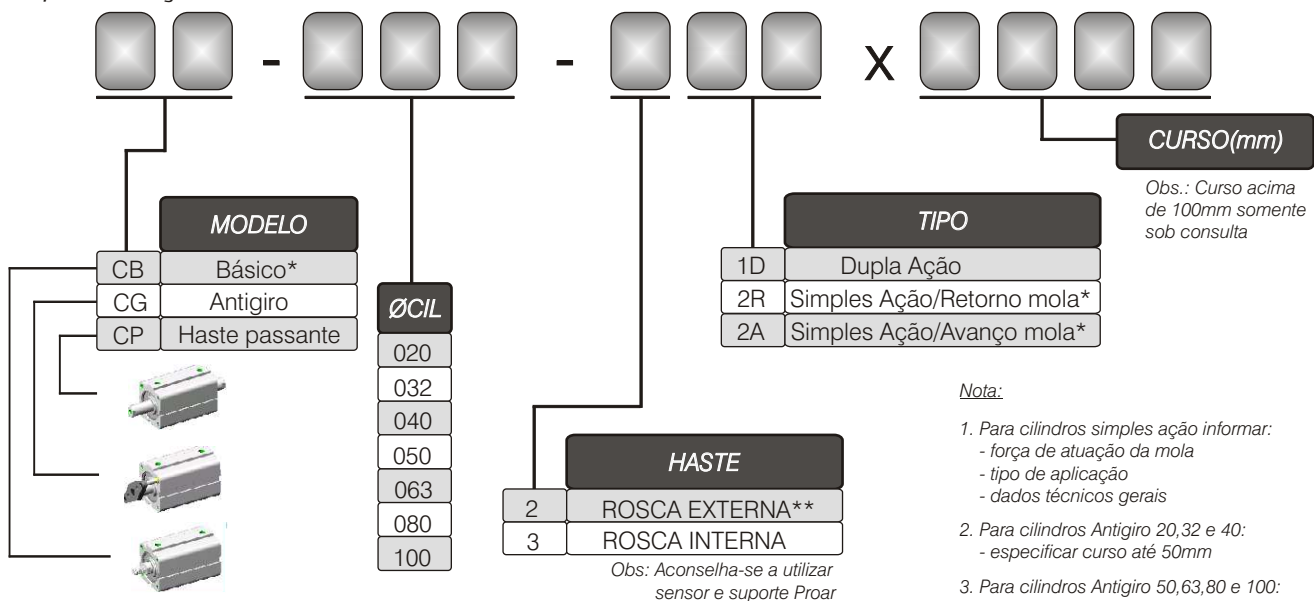
ØCIL
020
032
040
050
063
080
100

MONTAGENS	
FLANGE	FL
CANTONEIRA	CA



Exemplo de codificação:  
KM - 050 - FL - Kit de montagem tipo Flange para Cil Compacto Ø50mm  
Acompanha parafusos

*Especificações:*



Exemplo de codificação:  
CB - 050 - 21D X 0025 - Cilindro Compacto modelo básico - Dupla ação - Rosca externa - Curso de 25mm

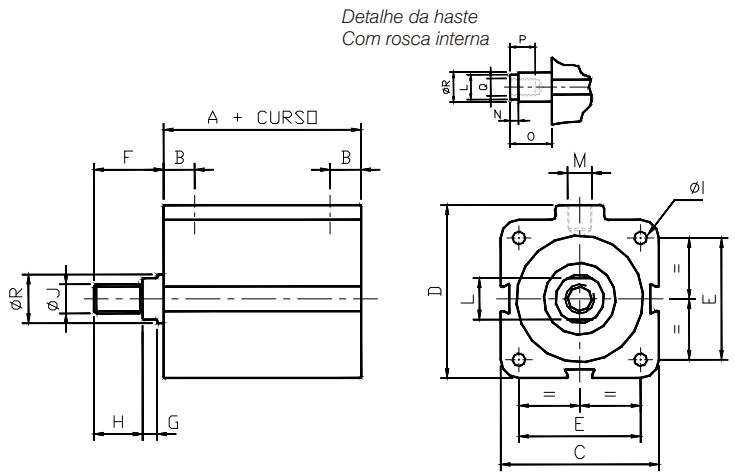
\* Simple ação somente modelo Básico e Antigiro  
\*\* Somente para modelo Básico e Haste Passante

- Nota:**
- Para cilindros simples ação informar:
    - força de atuação da mola
    - tipo de aplicação
    - dados técnicos gerais
  - Para cilindros Antigiro 20,32 e 40:
    - especificar curso até 50mm
  - Para cilindros Antigiro 50,63,80 e 100:
    - especificar curso até 100mm
  - Para cilindros simples ação:
    - especificar curso máx de 40mm



**CILINDRO COMPACTO - BÁSICO - CB**

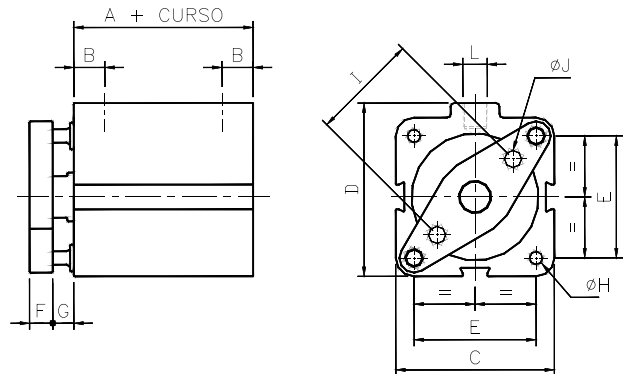
ØCIL	20	32	40	50	63	80	100
A	43	46	48	53	58	64	67,5
B	8	10	10,5	12,5	14	16,5	18
C	36	46	54	65	79	98	118
D	38	49,5	58	71	85	104	124
E	25,5	34	40	50	60	77	94
F	21	21	24	29	29	34	42
G	3	3	6	6	6	6	9
H	15	15	15	20	20	25	30
I	M6x1	M6x1	M8x1.25	M8x1.25	M10x1.5	M12x1.75	M12x1.75
J	M10x1.5	M10x1.5	M10x1.5	M12x1.75	M12x1.75	M16x2	M20x2.5
L	7	9	9	16	16	16	19
M	M5x0.8	1/8"BSP	1/8"BSP	1/8"BSP	1/8"BSP	1/8"BSP	1/4"BSP
N	4	4	6	6	6	6	6
O	6	6	9	9	9	9	12
P	10	10	10	10	10	15	15
Q	M5x0.8	M6x1.0	M6x1.0	M8x1.25	M8x1.25	M10x1.5	M12x1.75
R	10	12	12	20	20	20	25



CILINDROS

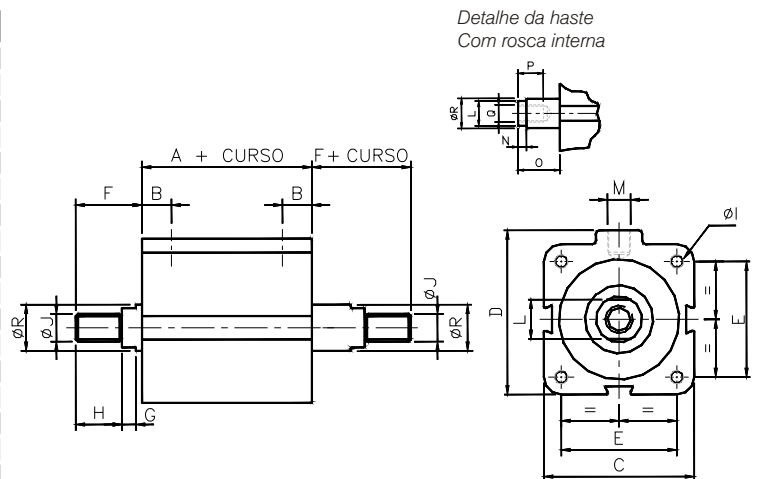
**CILINDRO COMPACTO - ANTIGIRO - CG**

ØCIL	20	32	40	50	63	80	100
A	43	46	48	53	58	64	67,5
B	8	10	10,5	12,5	14	16,5	18
C	36	46	54	65	79	98	118
D	38	49,5	58	71	85	104	124
E	25,5	34	40	50	60	77	94
F	6,35	9,5	9,5	9,5	9,5	12,7	14,3
G	6	6	9	9	9	9	12
H	M6x1	M6x1	M8x1.25	M8x1.25	M10x1.5	M12x1.75	M12x1.75
I	-	26	30	38	47	60	70
J	5	5	7	7	9	11	11
L	M5x0.8	1/8"BSP	1/8"BSP	1/8"BSP	1/8"BSP	1/8"BSP	1/4"BSP



**CILINDRO COMPACTO - HASTE PASSANTE - CP**

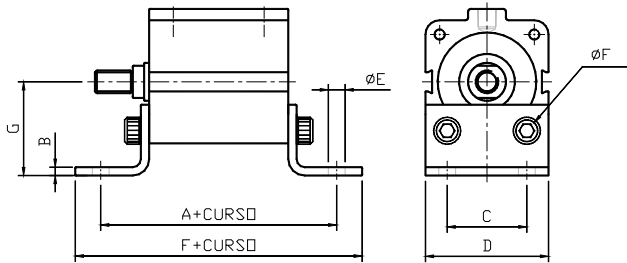
ØCIL	20	32	40	50	63	80	100
A	43	46	48	53	58	64	67,5
B	8	10	10,5	12,5	14	16,5	18
C	36	46	54	65	79	98	118
D	38	49,5	58	71	85	104	124
E	25,5	34	40	50	60	77	94
F	21	21	24	29	29	34	42
G	3	3	6	6	6	6	9
H	15	15	15	20	20	25	30
I	M6x1	M6x1	M8x1.25	M8x1.25	M10x1.5	M12x1.75	M12x1.75
J	M10x1.5	M10x1.5	M10x1.5	M12x1.75	M12x1.75	M16x2	M20x2.5
L	7	9	9	16	16	16	19
M	M5x0.8	1/8"BSP	1/8"BSP	1/8"BSP	1/8"BSP	1/8"BSP	1/4"BSP
N	4	4	6	6	6	6	6
O	6	6	9	9	9	9	12
P	10	10	10	10	10	15	15
Q	M5x0.8	M6x1.0	M6x1.0	M8x1.25	M8x1.25	M10x1.5	M12x1.75
R	10	12	12	20	20	20	25





**CILINDRO COMPACTO - ACESSÓRIOS CANTONEIRA - CA**

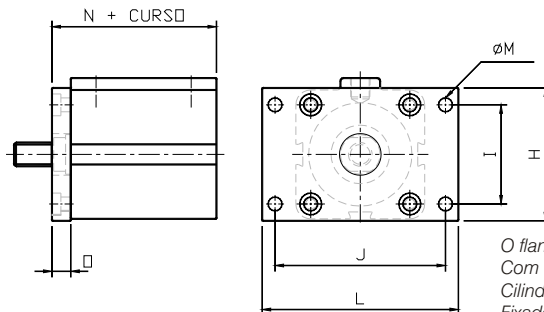
ØCIL	20	32	40	50	63	80	100
A	80	82	92	97	108	122	125.5
B	3	3	3	3	3	4	4
C	25.5	34	40	50	60	77	94
D	40	48	58	68	82	103	120
E	7	7	9	9	11	13	13
F	94	96	110	115	130	148	151.5
G	31	35	42	47	55	67.5	76



CILINDROS

**CILINDRO COMPACTO - ACESSÓRIOS FLANGE - FL**

ØCIL	20	32	40	50	63	80	100
H	42	51	60	70	83	102	120
I	25.5	34	40	50	60	77	94
J	57	66	72	86	104	127	146
L	68	77	85	99	119	144	163
M	5	5	7	7	9	11	11
N	53.5	55.5	61	65.5	70.5	78.5	82
O	9.5	9.5	12.7	12.7	12.7	14.3	14.3

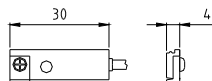


O flange pode ser, Com exceto para o Cilindro antigo, Fixado na parte Frontal ou traseira Do cilindro

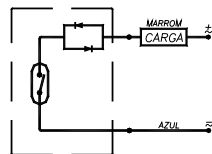
**CILINDRO COMPACTO - SENSOR MAGNÉTICO**

CARACTERÍSTICAS TÉCNICAS SENSOR MODELO: KT-70R	
TENSÃO DE TRABALHO	5 a 240V CA/CC
CORRENTE	500mA
FUNÇÃO DO CONTATO	N.A
VIDA ÚTIL DOS CONTATOS	10
TEMP. TRABALHO	-10°C A 70°C
GRAU DE PROTEÇÃO	IP-67
MATERIAL DO CORPO	-
COMPRIMENTO DO CABO	3 m
COR LED	VERDE

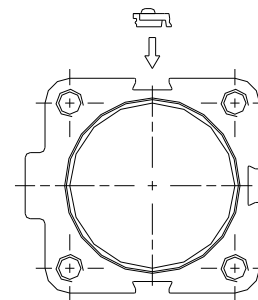
Dimensional:



Esquema de ligação



Montagem



Para fixação do sensor usar chave fenda cruzada

**CILINDRO COMPACTO - KIT DE REPARO - KR**

KR - [LED] [LED] [LED] - [LED]

ØCIL
020
032
040
050
063
080
100

TIPOS DE CILINDRO	
1	BÁSICO/ANTI GIRO (DUPLA AÇÃO)
2	BÁSICO/ANTI GIRO (SIMPLES AÇÃO)
3	HASTE PASSANTE

Exemplo de codificação:  
KR - 080 - 2 - Kit de reparo p/ Cilindro Compacto Ø80mm - Básico/Antigiros/Dupla ação