



Características técnicas

Diâmetros: 12,16,20,25mm

Tipo: Cilindros Dupla e Simples ação, c/ opção para magnético

Faixa de Pressão: 0,5 - 10Bar

Temperatura de trabalho: -10°C a 60°C - Buna-N

Fluído: Ar comprimido filtrado, lubrificado

Materiais:

Haste: Aço inoxidável 304 retificado

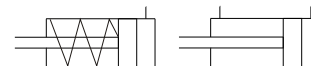
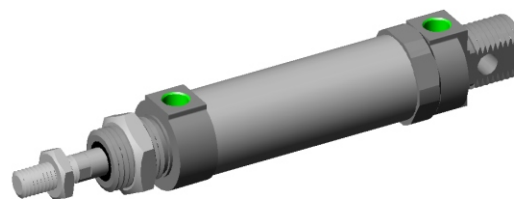
Cabeçotes: Alumínio

Vedações: Buna-N (12 à 25mm)

Êmbolo: Buna-N (Vulcanizado)

Camisa: Alumínio

Construção: Permite troca de reparos



CILINDROS

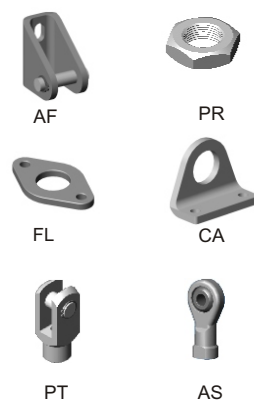
A linha de cilindro mini Iso Proar, que atende as normas Iso 6432 e Cetop Rp 52, traduz a leveza, a durabilidade, a intercambiabilidade, a simplicidade e a eficiência dos grandes projetos. Devido a sua construção, encontram-se disponíveis nos diâmetros de 12,16,20 e 25mm, nas versões dupla ação e simples ação retorno mola, ambos com amortecimento elástico e disco magnético opcional.

Acessórios para montagem:

KM - [] [] [] - [] []

- ØCIL
- 012
- 016
- 020
- 025

MONTAGENS	
ART TRAS FÊMEA	AF
PORCA	PR
FLANGE	FL
CANTONEIRA	CA
PONTEIRA FÊMEA	PT
PONTEIRA ROTULAR	AS



Exemplo de codificação:
KM - 016 - AF
Kit de montagem Articulação Traseira Fêmea - Ø16

Especificações:



TIPOS DE CILINDROS	
SIMPLES AÇÃO (RET MOLA)	CSE
DUPLA AÇÃO	CDE
DUPLA AÇÃO MAGNÉTICO	CDEM

ØCILINDRO
012
016
020
025

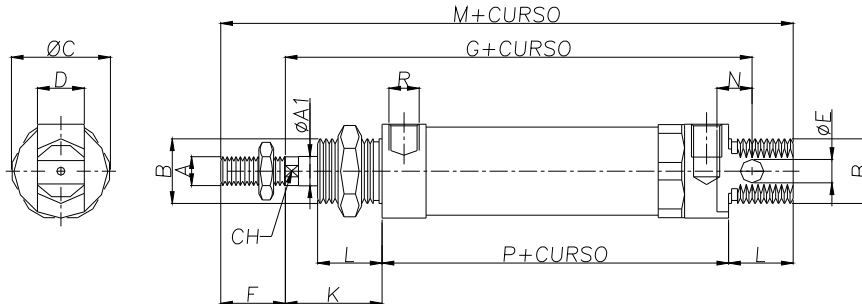
CURSO(mm)

Exemplo de codificação:
CDEM - 020 x 0100 - Cilindro Mini Iso - Dupla ação magnético

Nota.: 1. Para cilindros dupla ação curso maior que 1000mm, somente sob consulta.
2. Para cilindros simples ação curso de 10,25 ou 50mm.
3. Para cilindros magnéticos curso mínimo 50mm.



CILINDRO MINI ISO 6432 - DUPLA AÇÃO - DA

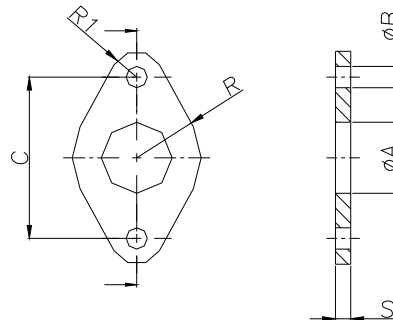


CILINDROS

ØCIL	A	A1	B	C	D	E	F	G	K	L	M	N	P	R	CH
12	M6 X 1	6	M16 X 1.5	20	12	6	16	78	22	18	105	9	48	M5	5
16	M6 X 1	6	M16 X 1.5	20	12	6	16	82	22	18	109	9	53	M5	5
20	M8 X 1.25	8	M22 X 1.5	31	16	8	20	99	24	20	134.5	12	67	1/8G	7
25	M10 X 1.25	10	M22 x 1.5	35	16	8	22	106	29,5	22	142	12	68.5	1/8G	9

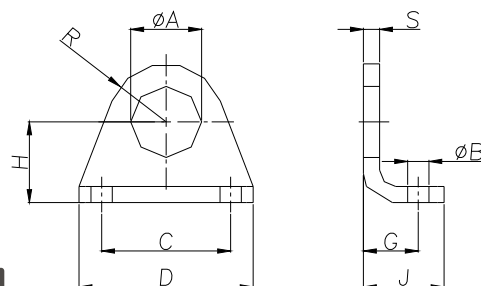
CILINDRO MINI ISO 6432 - MONTAGEM FLANGE - FL

ØCIL	A	B	C	R	R1	S
12/16	16	5,5	40	15	6	4
20/25	22	6,6	50	20	8	5



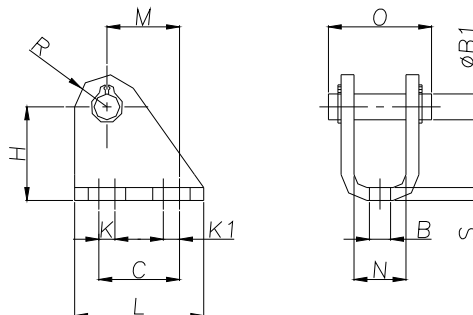
CILINDRO MINI ISO 6432 - MONTAGEM CANTONEIRA - CA

ØCIL	A	B	C	D	G	H	J	R	S
12/16	16	5,5	32	40	14	20	20	13,4	4
20/25	22	6,6	40	54	17	25	25	18	5





CILINDRO MINI ISO 6432 - MONTAGEM ARTICULAÇÃO TRASEIRA - AF

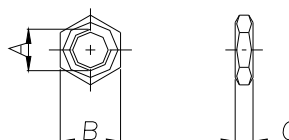


CILINDROS

ØCIL	B	B1	C	K	K1	H	L	M	N	O	R	S
12/16	5,5	6	20	-	5	25	35	20	12,1	25	7,5	3
20/25	6,6	8	25	5	-	29	40	23	16,1	32	10	4

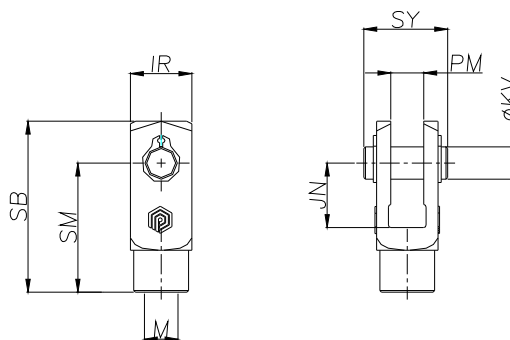
CILINDRO MINI ISO 6432 - MONTAGEM PORCA - PR

ØCIL	A	B	C	FIXAÇÃO
12/16	M16 X 1.5	22	5	PARA CABEÇOTES
20/25	M22 X 1.5	27	8	



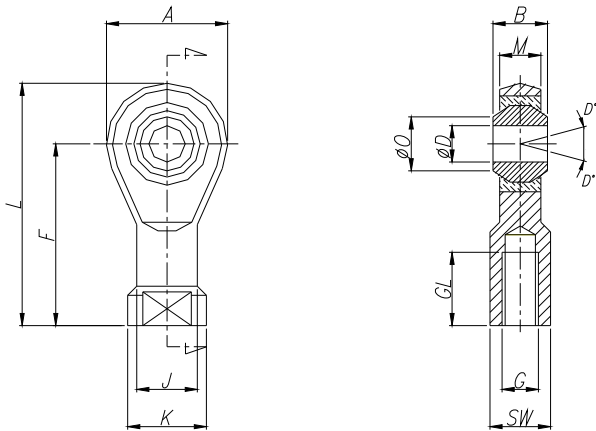
CILINDRO MINI ISO 6432 - MONTAGEM PONTEIRA - PT

ØCIL	SM	M	IR	SB	JN	ØKV	PM	SY
12/16	24	M6X1.25	12	31	12	6	6	16
20	32	M8X1.25	16	42	16	8	8	21.5
25	40	M10X1.25	20	53	20	10	10	26





CILINDRO MINI ISO 6432 - MONTAGEM PONTEIRA ROTULAR - AS



ØCIL	CARGA MÁX. (kN)	
	ESTÁTICA	DINÂMICA
12/16	8,9	9,3
20	14,1	16,7
25	19,3	23,4

ØCIL	ØD	M	B	A	F	L	K	J	ØO	SW	G	GL	D°
12/16	6	7	9	20	30	40	13	10	8,9	11	M6x1,0	12	13
20	8	9	12	24	36	48	16	12,5	10,4	13	M8x1,25	16	13
25	10	10,5	14	30	43	58	19	15	12,9	17	M10x1,25	20	13

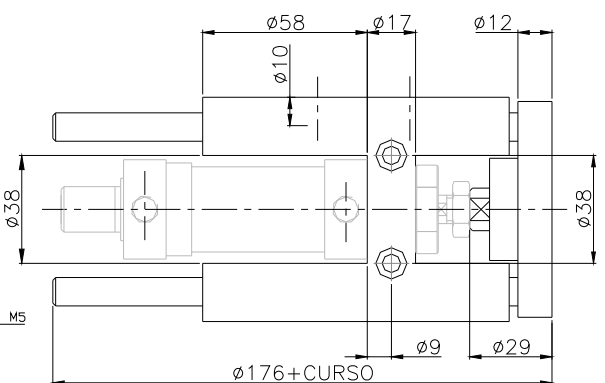
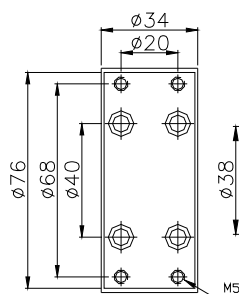
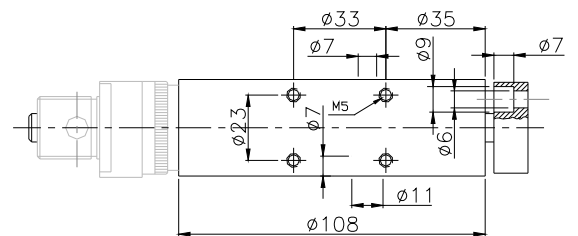
CILINDROS

CILINDRO MINI ISO 6432 - MONTAGEM GUIA LINEAR - GL - 25

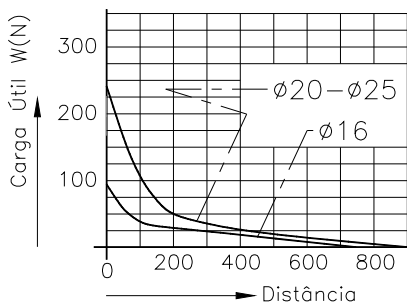
Materiais:

Corpo	Alumínio
Guia	Aço Sae 1045 Cromado
Bucha	Latão
Vedações	Poliuretano
Flange	Alumínio

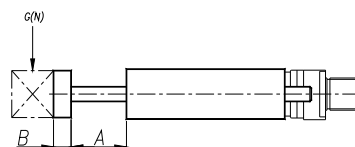
Dimensional:



Verificar o gráfico abaixo para assegurar a melhor escolha da carga a ser usada em relação ao braço de alavanca (A+B). Ex. quanto menor for o valor da alavanca (A+B), maior será a resistência à carga aplicável.



A=Curso para flexão
 B= Distância do centro de gravidade da carga útil.
 G= Centro de gravidade da carga útil.



Exemplo de codificação:
 GL - 25 x Curso(mm) - Guia Linear para Cil Mini Ø25mm

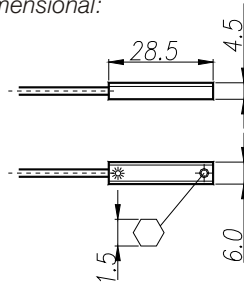
Nota: Fornecido somente para Ø25mm, é indicado para garantir o movimento preciso do cilindro.



CILINDRO MINI ISO 6432 - SENSOR MAGNÉTICO

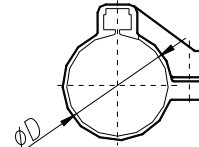
CARACTERÍSTICAS TÉCNICAS SENSOR MODELO SMTP10230	
TENSÃO (CA/CC)	10 - 230V
CORRENTE(MÁX)	250mA
CONTATO	NA
TEMP. TRABALHO	-20°C A 85°C
GRAU DE PROTEÇÃO	IP-67
POTÊNCIA	6W
CABO PVC/PUR	2X0,14mm ²
COR LED	AMARELO

Dimensional:



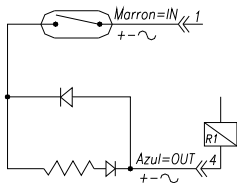
Montagem c/ abraçadeira em nylon - AFSP

Acompanha uma chave allen para fixação do sensor magnético



CILINDROS

Esquema de Ligação

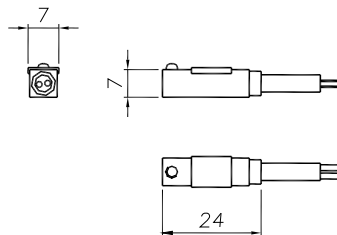


ØCIL	CÓDIGO DO SENSOR	CÓDIGO DA ABRAÇADEIRA	ØD	CÓDIGO DO KIT DO SENSOR+ABRAÇADEIRA
Ø16	SMTP10230	AFSP200	20	KSMP-016
Ø20		AFSP200	25	KSMP-020

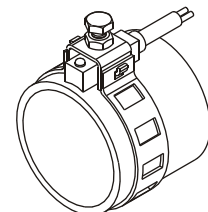
Obs.: Sensor Código SMTP10230 somente são fornecidos para Ø16 e Ø20mm.

CARACTERÍSTICAS TÉCNICAS SENSOR MODELO: KT-03R	
TENSÃO (CA/CC)	5 - 240V
CORRENTE	5~100mA
FREQUÊNCIA	500 Hz
CONTATO	NA
TEMP. TRABALHO	-10°C A 70°C
GRAU DE PROTEÇÃO	IP-67
POTÊNCIA	10W
CABO	Ø4,2x2m
COR LED	VERDE

Dimensional:

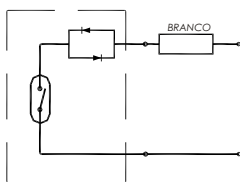


Montagem c/ abraçadeira metálica



Nota: Abraçadeira acompanha sensor

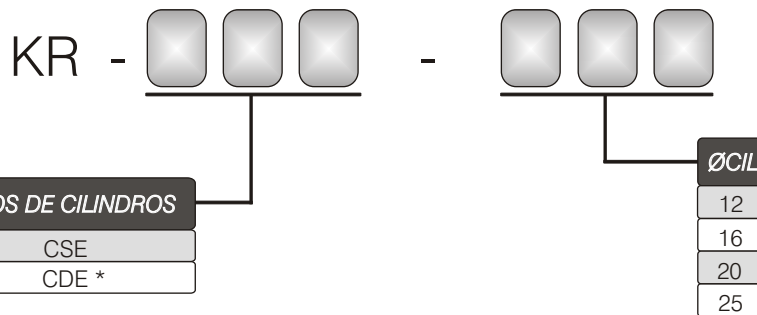
Esquema de Ligação



ØCIL	CÓDIGO DO SENSOR
Ø12	KT-03R
Ø25	

Obs.: Sensor Código KT-03R somente são fornecidos para Ø12 e Ø25mm.

CILINDRO MINI ISO 6432 - KIT DE REPARO



Exemplo de codificação:
KR - CDE - 020 - Kit de reparo para Cilindro Mini Iso - Dupla ação

(*) - Para cilindros com versão magnética utilizar CDE
(**) - Disco magnético não acompanha o kit de reparo