



Características técnicas

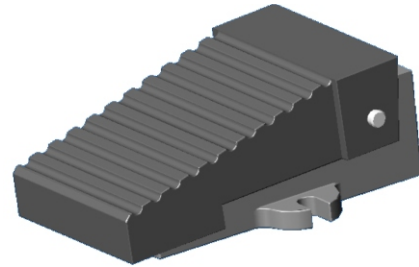
Tensão: 0-250 Vca/Vcc

Corrente: 15A / 250 VCA

Faixa de Operação: -25°C a 80°C

Vida mecânica do microcondutor:
mín.: 2x10⁶ operações

Vida elétrica do microcondutor:
Carga máxima - 100.000 operações/min



Materiais:

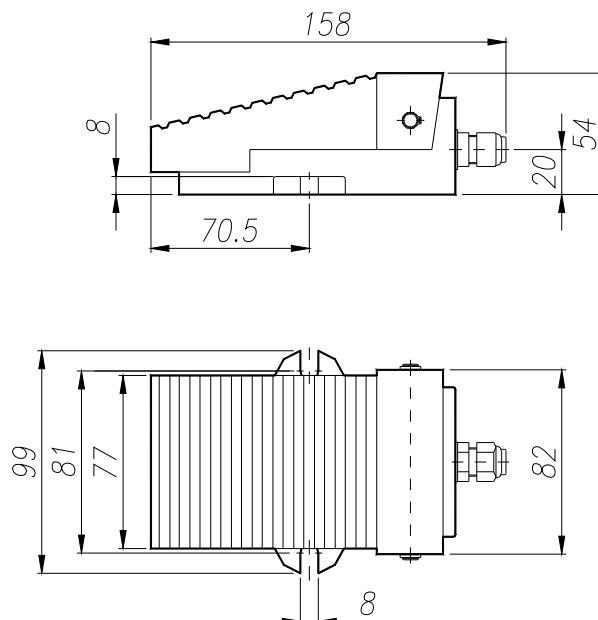
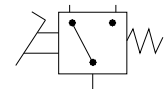
Pedal e base: Alumínio fundido

Código: 0300

O atuador Pedal elétrico da Proar, foi projetado com a finalidade de acionar válvulas solenóides e outras bobinas pequenas. Permite o uso nos mais variados tipos de aplicação, sendo recomendado em dispositivos e circuitos eléto-pneumáticos.

ACESSÓRIOS

Dimensional:



Código para Kit de Reparo: 0300 - 100