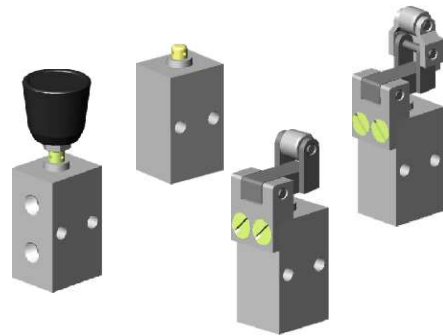




Características técnicas

Série:	M5
Tipo "Poppet"	3 Vias - 2 Posições - NF
Faixa de Pressão:	Máx. 8.5Bar
Temperatura de trabalho:	-10°C a 80°C
Fluído:	Ar comprimido filtrado, lubrificado
Montagem:	Conforme utilização
Vazão a 7 bar	119dm ³ /min CV=0,075



A linha de Válvulas M5 Proar contempla o conceito construtivo reduzido e resistente à corrosão, sendo recomendada para as situações onde o espaço é um fator determinante, como também em acionamentos de sistemas manuais e bi-manuais.

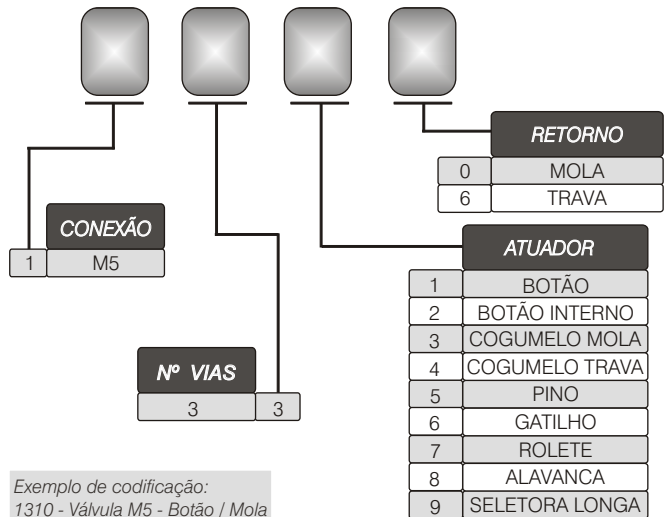
Força de atuação a 7bar:

Atuador Rolete e Gatilho:	1Kg
Atuador Pino e Botão:	1,8Kg

Materiais:

Corpo:	Alumínio
Êmbolo:	Latão
Vedações:	Borracha Nitrílica
Atuadores:	Aço Microfundido
Conexões:	M5

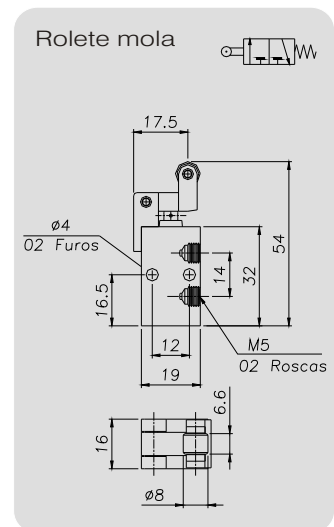
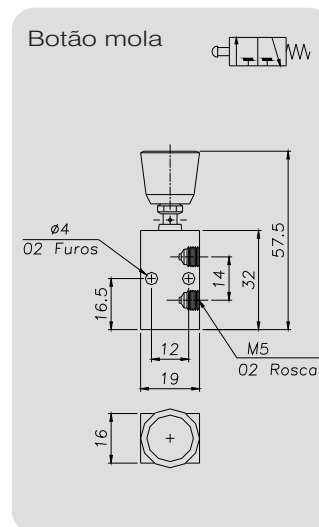
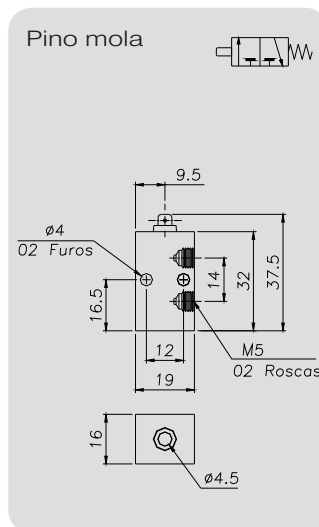
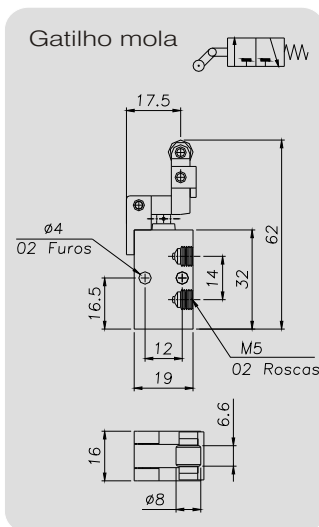
Especificações:



Exemplo de codificação:
1310 - Válvula M5 - Botão / Mola

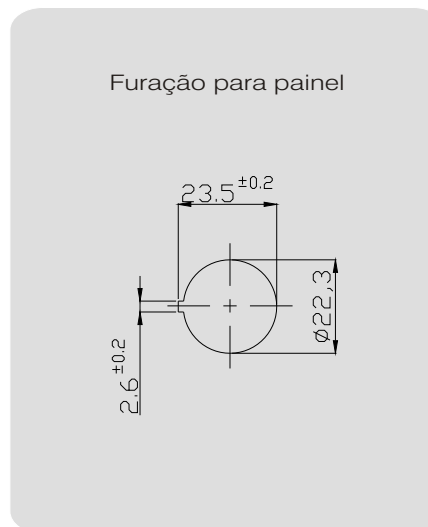
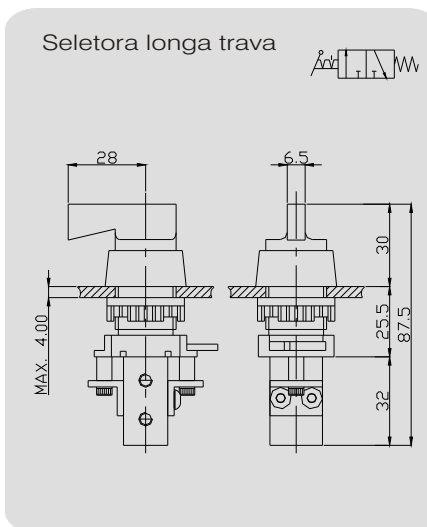
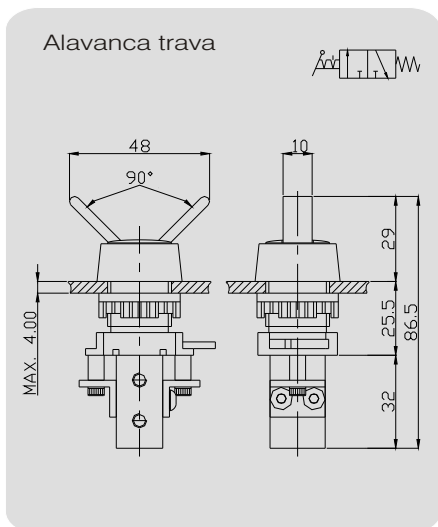
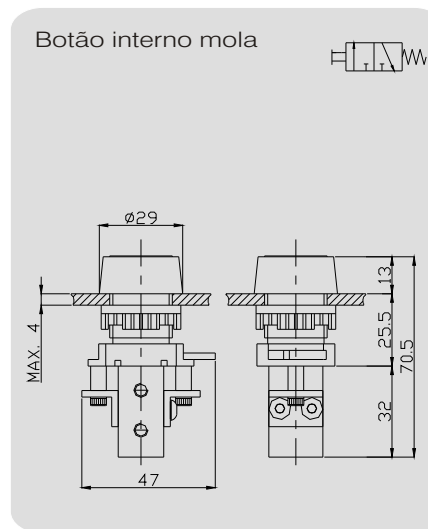
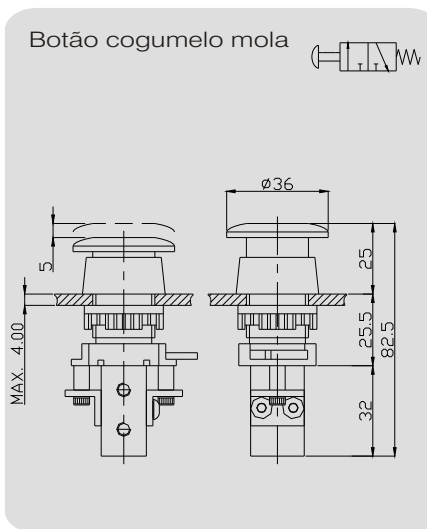
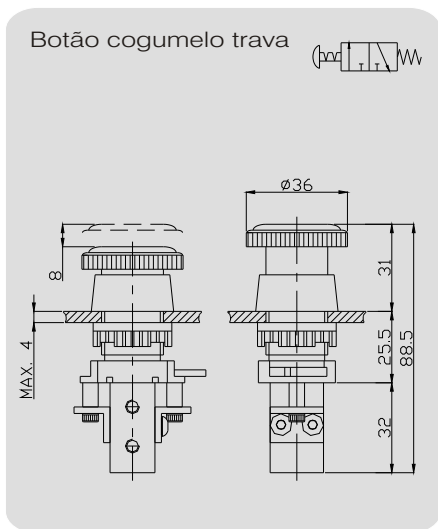
VÁLVULAS

Dimensional:





Dimensional:



VÁLVULAS

Código para Kit de Reparo: 1300 - 100