



**Características técnicas**

Conexões: 1/8" e 1/4" BSP

Tipo: Poppet e Spool - 3 e 5 vias

Faixa de Pressão: Mín.3.5 bar ( Atuador elétrico )  
Mín.0.8 bar ( Atuador pneum. )  
Máx.10.5 bar

Temp. de trabalho:  
-10°C a 55°C - Atuador solenóide  
-10°C a 80°C - Outros atuadores

Fluído: Ar comprimido filtrado,  
com ou sem lubrificação

Vazão: Norma ANSI(NFPA) - Cv = 0,46  
Norma VDI 3290 - Qn = 682 N L/min  
Norma ISO 6358C = 2,76 L/s bar e b = 0,47

Ciclagem: 25 milhões de ciclos

Grau de proteção: IP-65  
IP - Proteção contra contatos e penetração de corpos estranhos e água.  
6 - Grau de proteção contra contato e penetração de corpos estranhos (pó).  
5 - Grau de proteção contra penetração de água. Um jato de água projetado de 1 bico dirigido contra a unidade e em todas as direções não deve ter efeito nocivo.

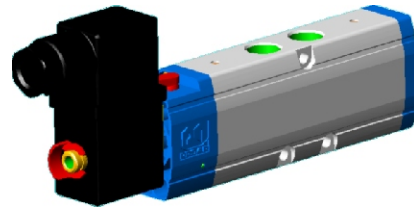
Caixa de ligação: Conf. DIN 43650

**Materiais:**

Corpo: Alumínio

Êmbolo: Latão

Vedações: Poliuretano



A compacta linha de válvulas Puroar trabalha mesclando os sistemas "poppet" e "spool", que garantem resposta rápida e alta performance em vazão. Além de seu design "clean", possui reduzido nível de desgaste interno, que permite a utilização de ar comprimido filtrado, com ou sem lubrificação. Com acionamento pneumático e elétrico, está a disposição nas bitolas de 1/8" e 1/4" BSP e nas versões 3v/2p e 5v/2p.

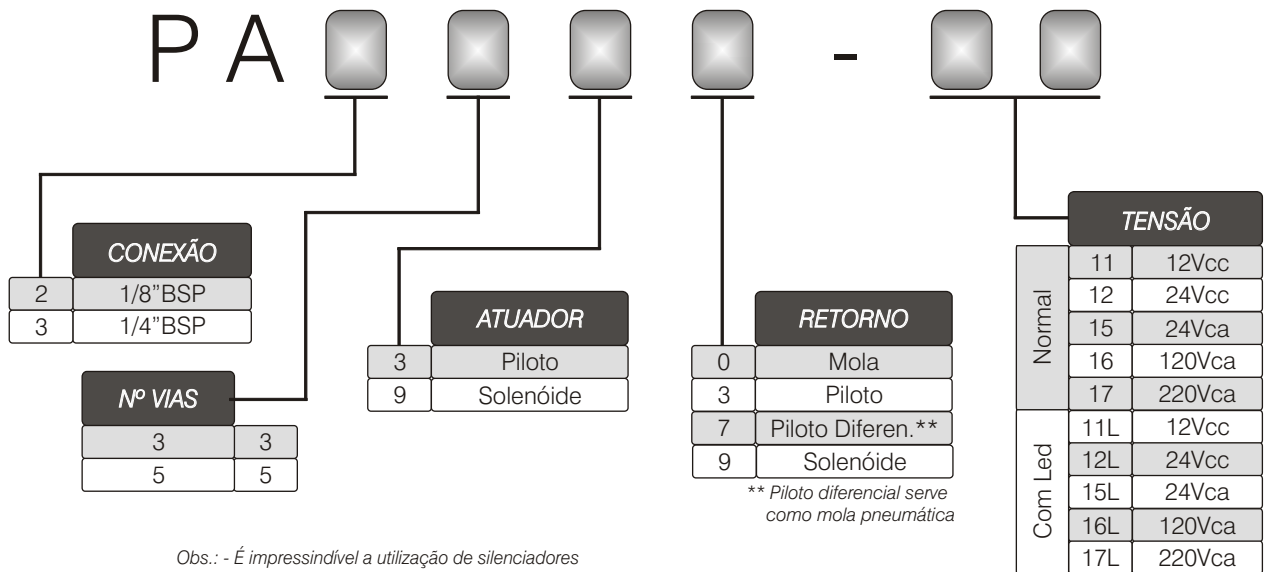
**Kit de reparo:**

Atuador	Retorno	Nº Vias	Referência
Piloto	Mola	3	PA 3300-100
		5	PA 3500-100
	Piloto	3	PA 3300-200
		5	PA 3500-200
	Piloto Diferencial	3	PA 3300-300
		5	PA 3500-300
Solenóide	Mola	3	PA 3300-400
		5	PA 3500-400
	Piloto	3	PA 3300-500
		5	PA 3500-500
	Piloto Diferencial	3	PA 3300-600
		5	PA 3500-600
	Solenóide	3	PA 3300-700
		5	PA 3500-700

Exemplo de codificação: PA 3500-400 Kit p/ Válvula PA 3590

VÁLVULAS

**Especificações:**



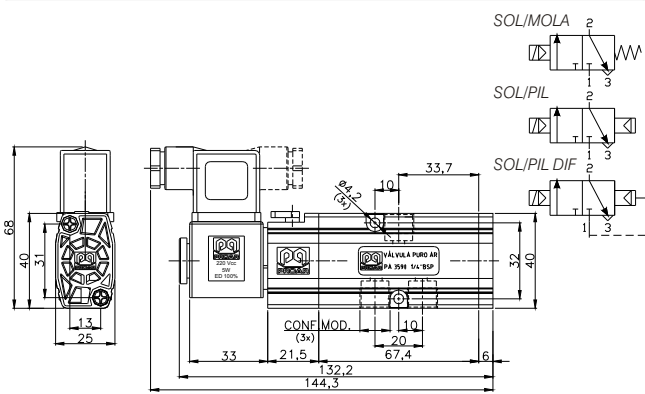
Obs.: - É imprescindível a utilização de silenciadores  
- Modelos 2399 e 3399 não estão disponíveis.

Exemplo de codificação:  
PA 3597-17 Válvula 1/4" BSP 5 Vias Solenóide Piloto Diferencial - 220Vca

Nota: Apesar de ser possível montar qualquer combinação no gabarito de especificação, na prática alguns casos serão inviáveis e devem ser consultados.

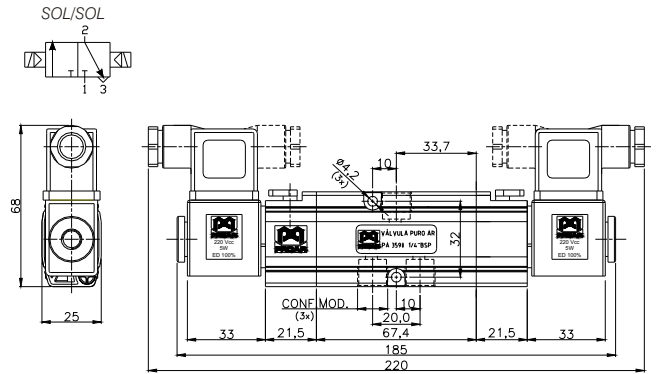


- Válv. Solen./Mola - 3v.....(PA2390/PA3390)
- Válv. Solen./Piloto - 3v.....(PA2393/PA3393)
- Válv. Solen./Pil.Dif - 3v.....(PA2397/PA3397)



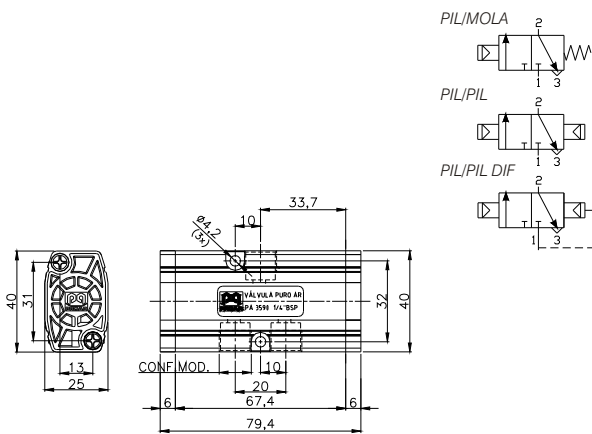
\* Conexão piloto = 1/8" BSP

- Válv. Duplo Solenóide - 3V.....(PA2399/PA3399)



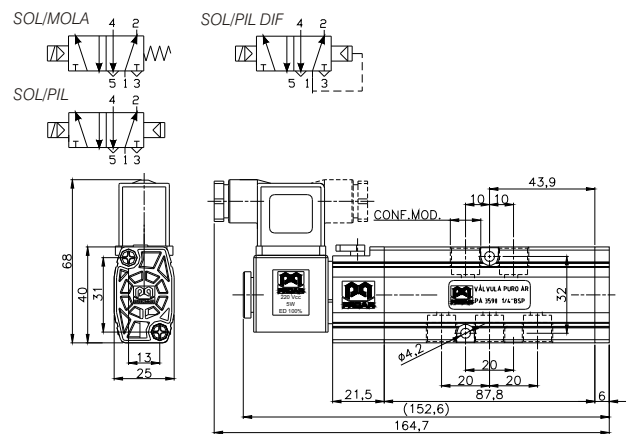
Obs.: Modelo PA2399 não está disponível na linha.

- Válv. Piloto/Mola - 3V.....(PA2330/PA3330)
- Válv. Piloto/Piloto - 3V.....(PA2333/PA3333)
- Válv. Piloto/Pil.Dif.- 3V.....(PA2337/PA3337)



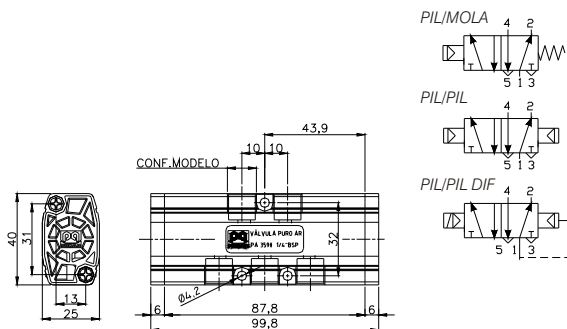
\* Conexão piloto = 1/8" BSP

- Válv. Solenóide/Mola - 5v.....(PA2590/PA3590)
- Válv. Solen./Piloto - 5v.....(PA2593/PA3593)
- Válv. Solen./Pil.Dif. - 5v.....(PA2597/PA3597)



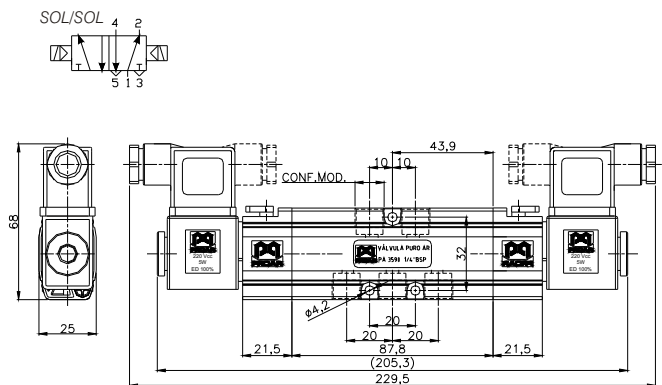
\* Conexão piloto = 1/8" BSP

- Válv. Piloto/Mola - 5V.....(PA2530/PA3530)
- Válv. Piloto/Piloto - 5V.....(PA2533/PA3533)
- Válv. Piloto/Pil.Dif.- 5V.....(PA2537/PA3537)



\* Conexão piloto = 1/8" BSP

- Válv. Duplo Solenóide - 5V.....(PA2599/PA3599)



VÁLVULAS