



*Características técnicas*

Conexões: 1/8" BSP

Faixa de pressão: 2,5 - 10 Bar

Tipo: Disco de alumínio anodizado endurecido deslizante sobre anéis de nylon

Temperatura de trabalho: -10°C a 60°C

Fluido: Ar comprimido filtrado e lubrificado

*Materiais:*

Manopla: Nylon

Vedações: Borracha Nitrílica

Corpo: Zamak Injetado



A linha de Válvulas Direcionais Rotativas Série VR da Proar, permite o uso nos mais variados tipos de aplicação, sendo recomendada em abertura de portas ou onde é necessário acionamento manual.

VÁLVULAS

*Especificações:*

**VR18**

Série de válvulas direcionais rotativas automotivas

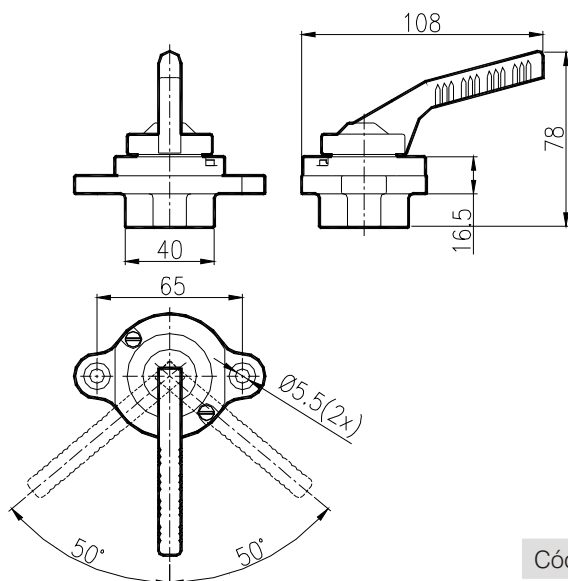


**TIPO DE VÁLVULA**

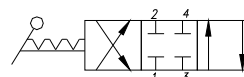
CFE	4V / 3P - Centro Fechado
CAN	4V / 3P - Centro Aberto Neg.

Exemplo de codificação: 3465 - Válvula Direcional Rotativa 4Vias - 1/4" BSP - Montagem Lateral

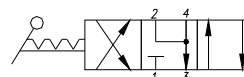
*Dimensional:*



Centro Fechado - CFE



Centro Aberto Negativo - CAN



Código para kit de reparo: 2KR01800



## Características técnicas

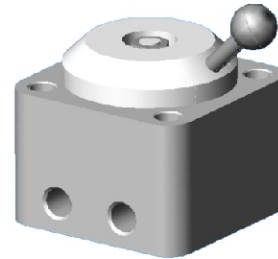
Conexões: 1/8", 1/4", 3/8" BSP

Faixa de pressão: 2 - 10 Bar

Tipo: Disco de alumínio anodizado endurecido deslizando sobre anéis de nylon

Temperatura de trabalho: -10°C a 80°C

Fluido: Ar comprimido filtrado e lubrificado



## Materiais:

Corpo: Alumínio

Vedações: Borracha Nitrílica

A linha de Válvulas Direcionais Rotativas Proar, permite utilização nos mais variados tipos de aplicação, sendo recomendada onde é necessário direcionamento manual de ar.

## Especificações:



# 465

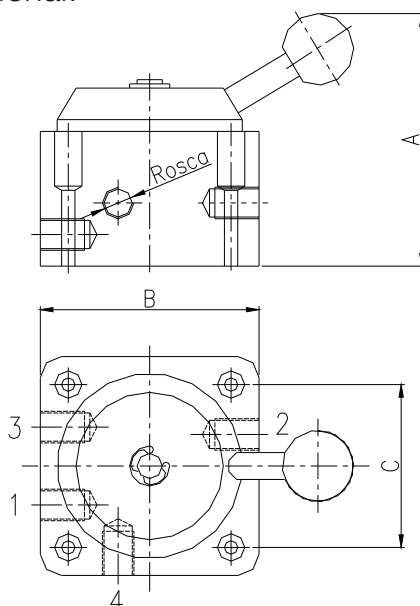
Série de válvulas direcionais rotativas

### ROSCA DA VÁLVULA

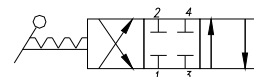
2	1/8" BSP
3	1/4" BSP
4	3/8" BSP

Exemplo de codificação: 3465 - Válvula Direcional Rotativa 4Vias - 1/4" BSP - Montagem Lateral

## Dimensional:



Centro Fechado - CFE



VAZÃO (NI/min)	CV
1200	0,77
3000	1,93
4300	2,76

REF	ROSCA BSP	MONTAGEM	A ∇	B ∇	C	KIT REPARO
2465	1/8"	LATERAL	78	52	38,7	2465-100
3465	1/4"	LATERAL	87	75	55	3465-100
4465	3/8"	LATERAL	135	114	94	4465-100