



## Características técnicas

Conexões da Sub-Base: 1/8" e 1/4" BSP

Tipo: "Spool" 2 Posições - 5 vias

Faixa de Pressão: 3.5 - 10 Bar

Temp.de Trab.: -10°C a 55°C - Atuador solenóide

Fluido: Ar comprimido filtrado, lubrificado  
Óleo leve e Gases inertes

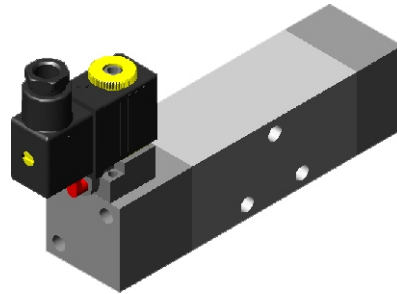
Caixa de ligação: Conf. DIN 43650

Grau de proteção: IP-65

IP - Proteção contra contatos e penetração de corpos estranhos e água.

6 - Grau de proteção contra contato e penetração de corpos estranhos (pó).

5 - Grau de proteção contra penetração de água. Um jato de água projetado de 1 bico dirigido contra a unidade e em todas as direções não deve ter efeito nocivo.



A linha de válvulas direcionais ISO são do tipo interface, conforme a ISO 5599/1. Seu conceito "Spool" permite que seja utilizada em condições críticas com ou sem lubrificação. Seu sistema de vedação aumenta a performance da válvula proporcionando maior velocidade na inversão de fluxo e impossibilitando o travamento.

VÁLVULAS

## Materiais:

Corpo: Zamak

Êmbolo: Alumínio anodizado duro

Vedações: Borracha nitrílica

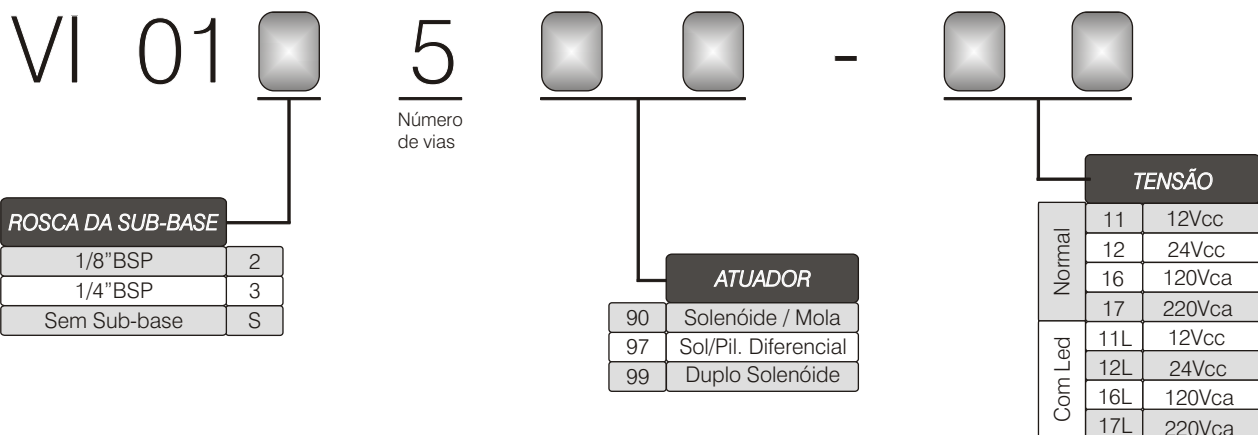
Base solenóide: Poliacetal

## Kit de reparo:

Atuador	Retorno	Nº Vias	Referência
Solenóide	Mola	5	KRVI - 100
Solenóide	Piloto Diferencial	5	KRVI - 200
Solenóide	Solenóide	5	KRVI - 300

Exemplo de codificação: KRVI - 300 Kit p/ Válvula VI012590 -17

## Especificações:



Exemplo de codificação p/ válvula 2 posição:  
VI013590-17 Válvula Direcional Série ISO-1  
Rosca 1/4" BSP - 5 Vias 2 Posição Solenóide /  
Mola - 220Vca

Nota: Quando especificar a válvula ISO-1, não é necessário especificar a junta de vedação para sub-base, ela acompanha a válvula.



**SUB-BASE INDIVIDUAL (Single) VÁLVULA ISO-1**

**SB**

Sub-base  
para válvulas  
direcionais  
Série ISO-1  
5599/1



**ROSCAS**

18	1/8" BSP
14	1/4" BSP

Exemplo de codificação: SB18 - Sub-base individual 1/8" BSP

**BLOCO MANIFOLD VÁLVULA ISO-1**

**BMVI**

Bloco Manifold  
para válvulas  
direcionais  
Série ISO-1  
5599/1



**NÚMERO DE VÁLVULAS**

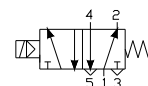
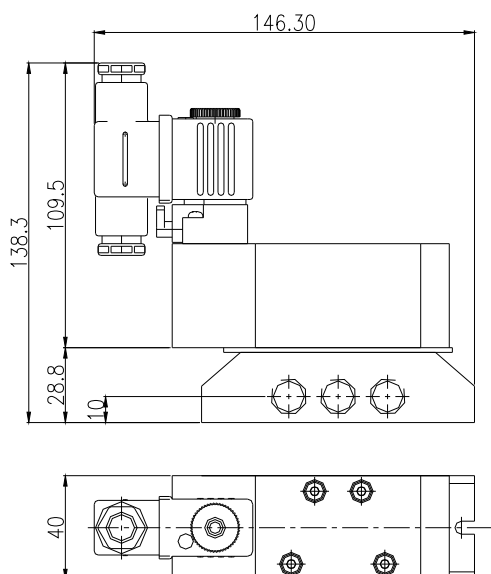
02 à 06

**POSIÇÃO ALIMENTAÇÃO**

LATERAL 3/8" BSP	1
INFERIOR 3/8" BSP	2
SUPERIOR 3/8" BSP	3

Exemplo de codificação: BMVI043 - Bloco Manifold para montagem de 04 válvulas ISO-1, com alimentação superior

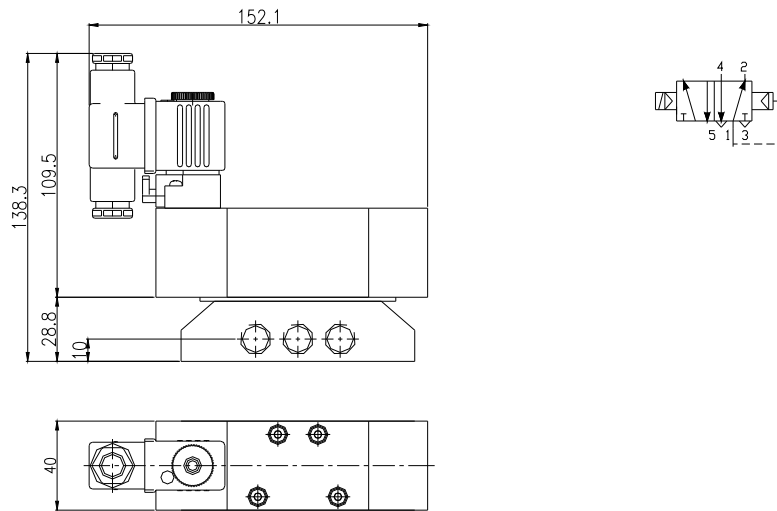
**DIMENSIONAL VÁLVULA ISO-1 SOLENÓIDE / MOLA**



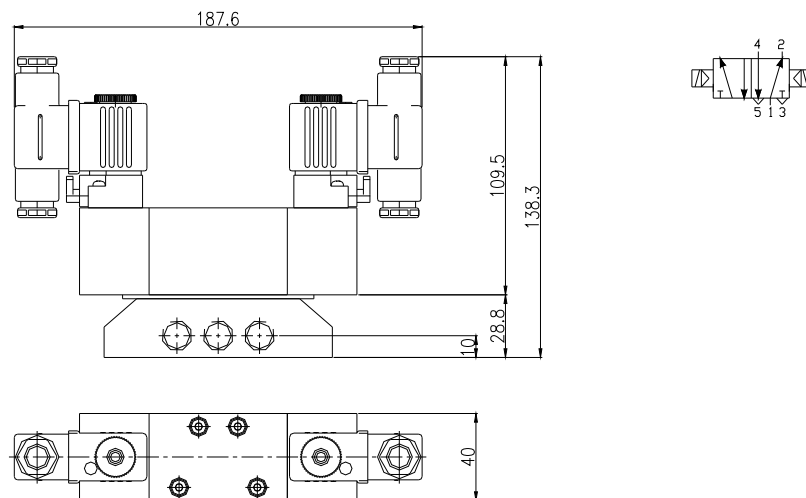
VÁLVULAS



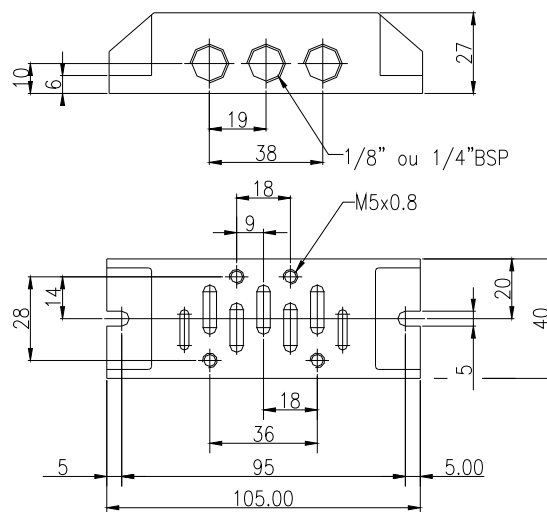
*DIMENSIONAL VÁLVULA ISO-1 SOLENÓIDE / PILOTO DIFERENCIAL*



*DIMENSIONAL VÁLVULA ISO-1 DUPLO SOLENÓIDE*

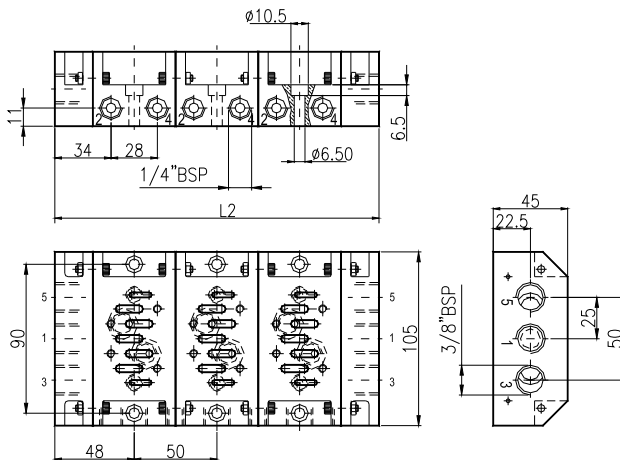


*DIMENSIONAL SUB-BASE INDIVIDUAL VÁLVULA ISO-1 (Single)*



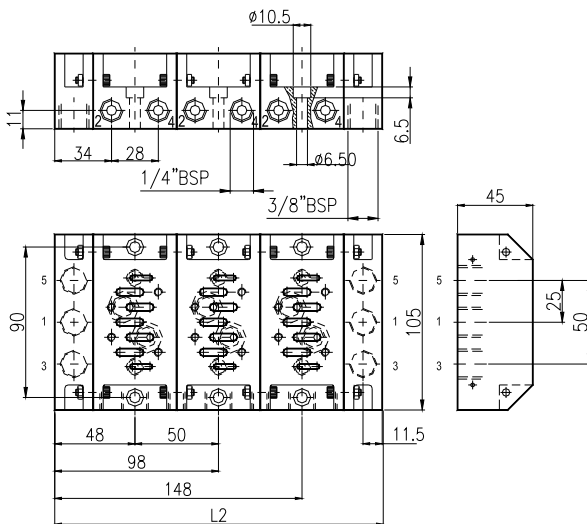


**DIMENSIONAL BLOCO MANIFOLD MODULAR COM ENTRADA LATERAL - VÁLVULA ISO-1**



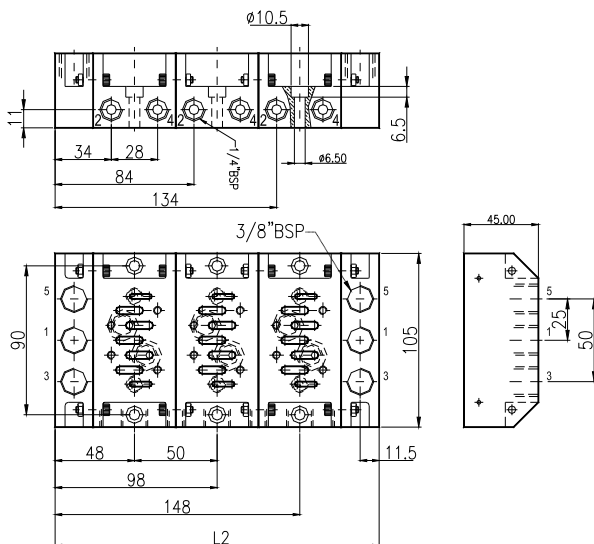
DIMENSIONAL DO BLOCO MANIFOLD		
Nº DE VÁLVULAS	CÓDIGO	L2
02	BMVI021	146
03	BMVI031	196
04	BMVI041	246
05	BMVI051	296
06	BMVI061	346

**DIMENSIONAL BLOCO MANIFOLD MODULAR COM ENTRADA INFERIOR**



DIMENSIONAL DO BLOCO MANIFOLD		
Nº DE VÁLVULAS	CÓDIGO	L2
02	BMVI021	146
03	BMVI031	196
04	BMVI041	246
05	BMVI051	296
06	BMVI061	346

**DIMENSIONAL BLOCO MANIFOLD MODULAR COM ENTRADA SUPERIOR**



DIMENSIONAL DO BLOCO MANIFOLD		
Nº DE VÁLVULAS	CÓDIGO	L2
02	BMVI021	146
03	BMVI031	196
04	BMVI041	246
05	BMVI051	296
06	BMVI061	346