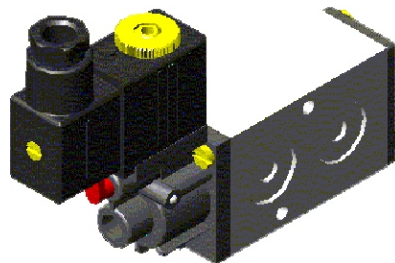


Características técnicas

Conexões:	1/4" BSP
Tipo:	2 Posições - 5 vias
Faixa de Pressão:	3.5 - 10 Bar
Temp.de Trab.:	-10°C a 55°C - Atuador solenóide
Fluido:	Ar comprimido filtrado, lubrificado Óleo leve e Gases inertes
Vazão a 7 bar:	1560 dm ³ /min CV=1.02
Grau de proteção:	IP-65 IP - Proteção contra contatos e penetração de corpos estranhos e água. 6 - Grau de proteção contra contato e penetração de corpos estranhos (pó). 5 - Grau de proteção contra penetração de água. Um jato de água projetado de 1 bico dirigido contra a unidade e em todas as direções não deve ter efeito nocivo.
Caixa de ligação:	Conf. DIN 43650

Materiais:

Corpo:	Zamak
Êmbolo:	Alumínio anodizado duro
Vedações:	Borracha nitrílica
Base solenóide:	Poliacetel



A linha de válvulas direcionais Namur da Proar utiliza o conceito construtivo "spool" e coloca à disposição do mercado uma série de opções para montagem de válvulas, com atuadores elétricos, apresentam boa performance e baixo custo.

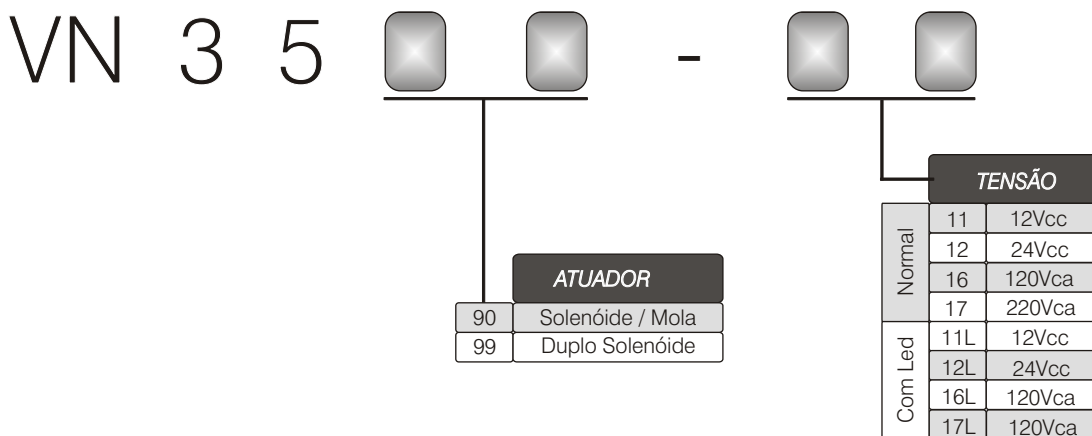
VÁLVULAS

Kit de reparo:

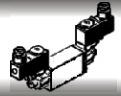
Atuador	Retorno	Nº Vias	Referência
Solenóide	Mola	5	KRVN3500 - 200
Solenóide	Solenóide	5	KRVN3500 - 400

Exemplo de codificação: VN3500-200 Kit p/ Válvula VN3590

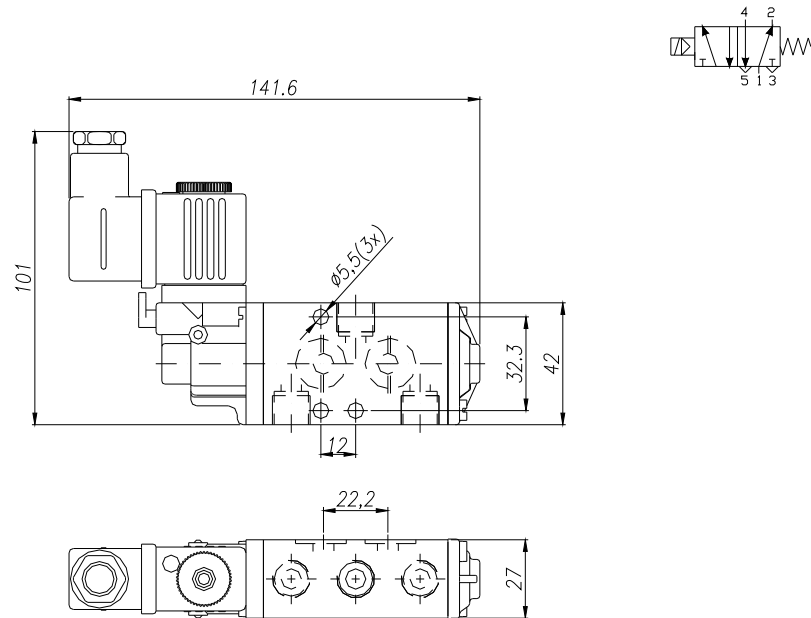
Especificações:



Exemplo de codificação p/ válvula Namur 2 posição:
3590-17 Válvula Namur 5 Vias 2 Posição Solenóide Mola - 220Vca



VÁLVULA DIRECIONAL SÉRIE NAMUR - SOLENÓIDE / MOLA



VÁLVULAS

VÁLVULA DIRECIONAL SÉRIE NAMUR - DUPLO SOLENÓIDE

