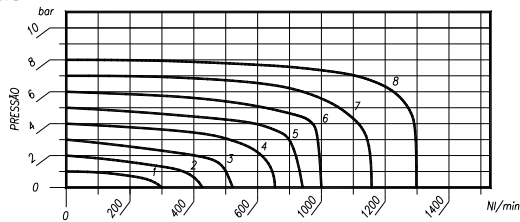




Características técnicas

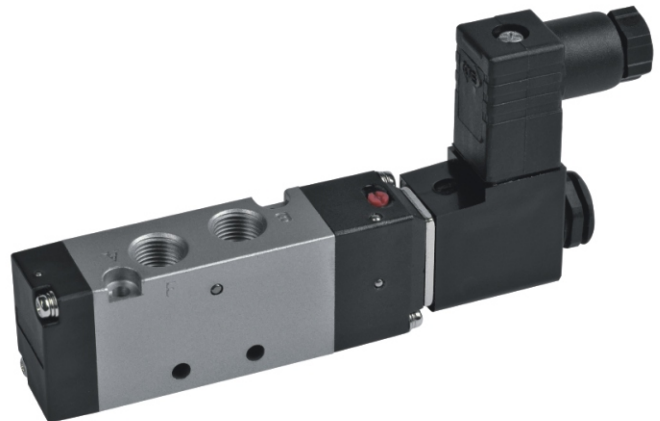
Conexões:	1/8" BSP
Tipo:	"Spool" 2 Posições - 3 e 5 vias
Faixa de Pressão:	1,5 - 8,5 Bar
Temp.de trab.:	- 5°C a 50°C - Atuador solenóide
Fluído:	Ar comprimido filtrado, lubrificado

Vazão



Grau de proteção: IP-65
 IP- Proteção contra contatos e penetração de corpos estranhos e água.
 6- Grau de proteção contra contato e penetração de corpos estranhos (pó).
 5- Grau de proteção contrapenetração de água. Um jato de água projetado de 1 bico dirigido contra a unidade e em todas as direções não deve ter efeito nocivo.

Consumo	CA - 3,7VA / CC - 2,9W
Frequência	50/60Hz
Classe de isolamento:	Classe F
Óleo recomendável:	ISO VG 32



As válvulas direcionais compactas Proar 1/8" utilizam o conceito construtivo "spool" e coloca à disposição do mercado uma linha de válvulas compactas para montagem, com atuadores elétricos, as mesmas apresentam boa performance e baixo custo.

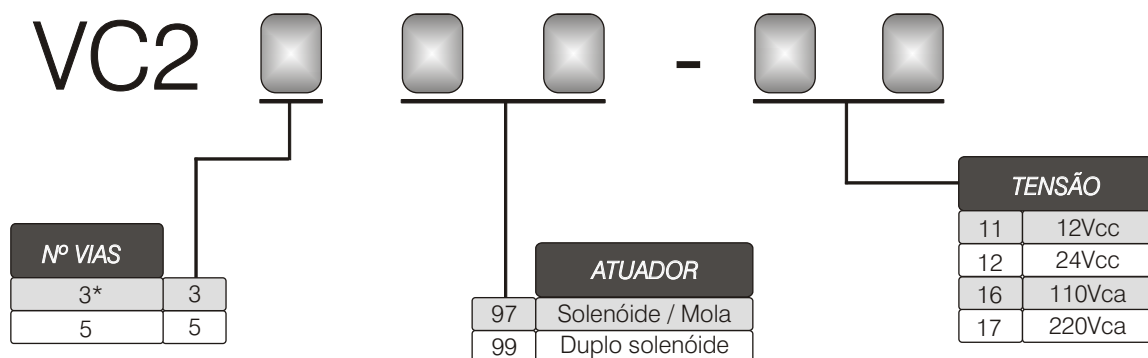
VÁLVULAS

Kit de reparo:

Atuador	Retorno	Nº Vias	Referência
Solenóide	Mola	3	KRVC - 23 - 200
		5	KRVC - 25 - 200
Solenóide	Solenóide	3	KRVC - 23 - 400
		5	KRVC - 25 - 400

Exemplo de codificação:
 KRVC - 25 - 200 Kit de Reparo para Válvula VC2597

Especificações:



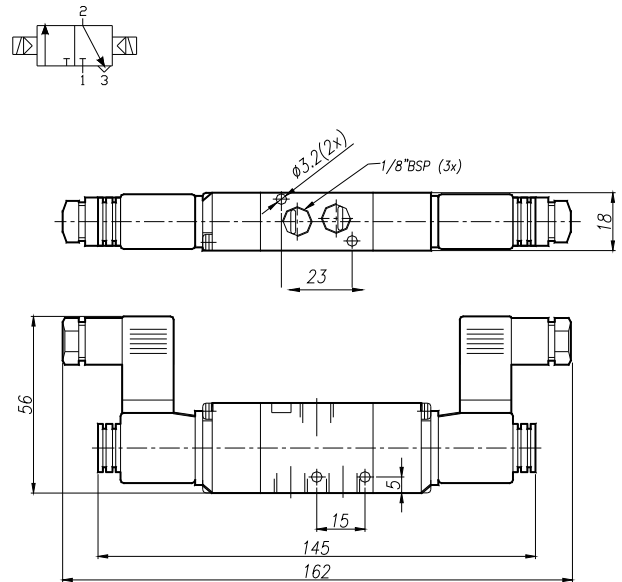
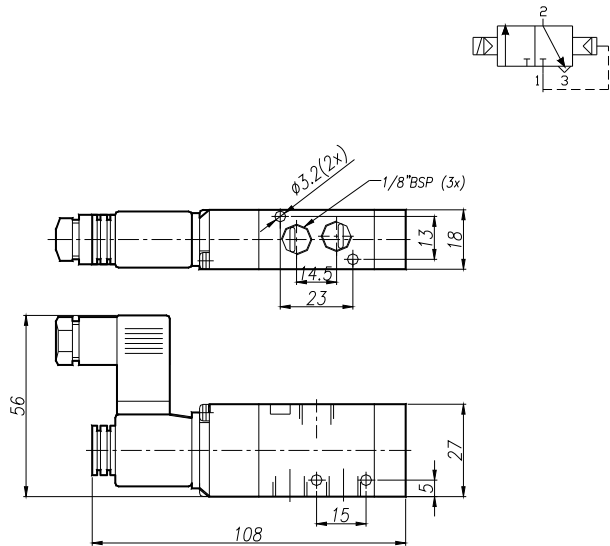
Exemplo de codificação:
 VC2597-17 Válvula Compacta 1/8" BSP 5 Vias - Solenóide Mola - 220Vca

bmp**proar** VÁLVULA DIRECIONAL - Série Compacta - 1/8"



Válv. Solenóide - Mola - 3V.....VC2397

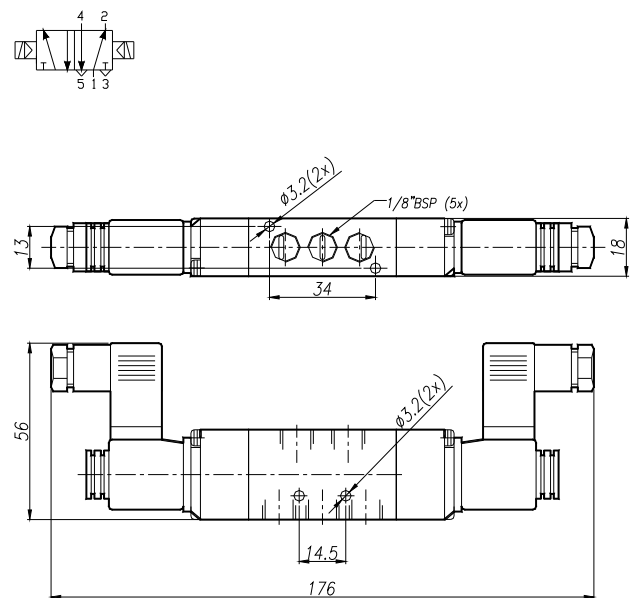
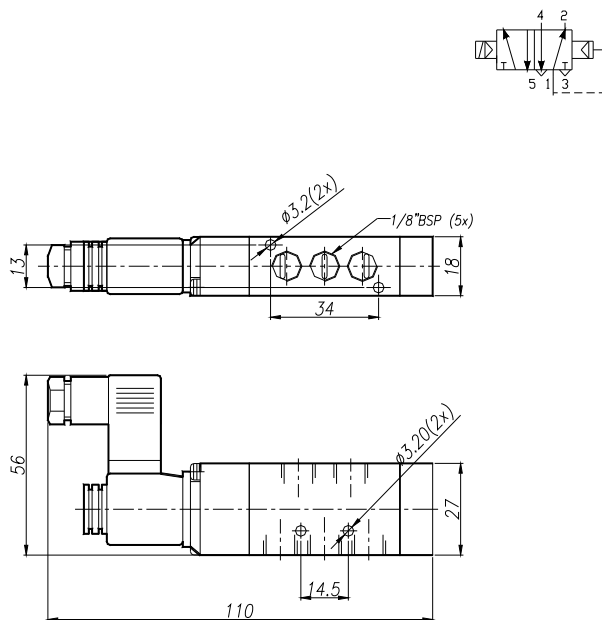
Válv. Duplo Solenóide - 3V.....VC2399



VÁLVULAS

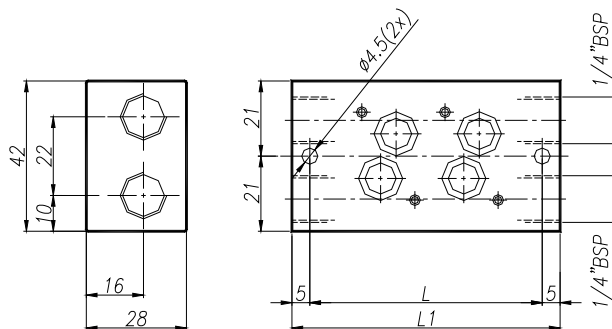
Válv. Solenóide - Mola - 5V.....VC2597

Válv. Duplo Solenóide - 5V.....VC2599



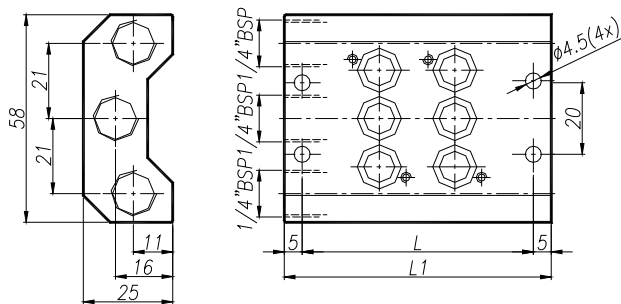


BLOCO MANIFOLD PARA VÁLVULA COMPACTA - 3V - Série MVC 183XX



MONTAGEM PARA	L	L1	CÓDIGO
4 válvulas	85	95	MVC18304
6 válvulas	123	133	MVC18306
8 válvulas	161	171	MVC18308

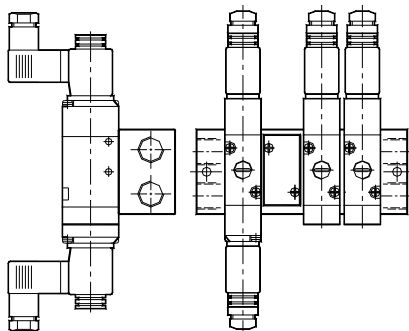
BLOCO MANIFOLD PARA VÁLVULA COMPACTA - 5V - Série MVC 185XX



MONTAGEM PARA	L	L1	CÓDIGO
4 válvulas	85	95	MVC18504
6 válvulas	123	133	MVC18506
8 válvulas	161	171	MVC18508

VÁLVULAS

ACESSÓRIOS COMPLEMENTARES MANIFOLD VÁLVULA COMPACTA - 3V - Série MVC 183XX

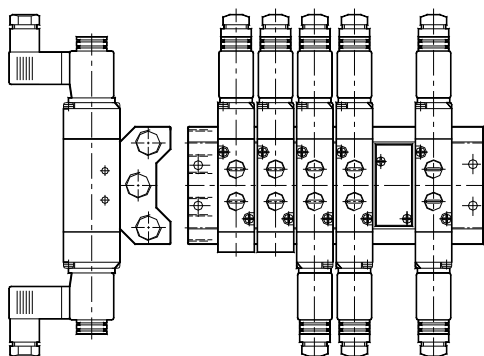


ITEM	CÓDIGO
KIT DA PLACA DE FECHAMENTO DA VÁLV. 3V - VC23...	VCA4C07

Obs.:
- Para montagem de válvulas no Manifold em números ímpares (3,5 e 7) é necessário especificar as tampas de fechamento.

Ex.: Amontagem de duas válvulas VC2397-17 e uma VC2399-17, deve-se especificar:
- Manifold: MCV18304 e VCA4C07

ACESSÓRIOS COMPLEMENTARES MANIFOLD VÁLVULA COMPACTA - 5V - Série MVC 185XX



ITEM	CÓDIGO
KIT DA PLACA DE FECHAMENTO DA VÁLV. 3V - VC25...	VCA4C06

Obs.:
- Para montagem de válvulas no Manifold em números ímpares (3,5 e 7) é necessário especificar as tampas de fechamento.

Ex.: Amontagem de duas válvulas VC2397-17 e uma VC2599-17, deve-se especificar:
- Manifold: MCV18504 e VCA4C06