



**Características técnicas**

Série:	42-Solenóide Mini
Tipo:	2 Posições - 2 e 3 Vias
Conexões:	1/8"e1/4"BSP
Caixa de ligação:	DIN 43650
Grau de proteção:	IP-65
IP - Proteção contra contatos e penetração de corpos estranhos e água.	
6 - Grau de proteção contra contato e penetração de corpos estranhos (pó).	
5 - Grau de proteção contra penetração de água. Um jato de água projetado de 1 bico dirigido contra a unidade e em todas as direções não deve ter efeito nocivo.	
Temperatura de trabalho:	-10°C a 55°C
Fluído:	Ar comprimido filtrado e lubrificado, gases inertes e óleo leve
Montagem:	Furos roscados na base
Regime de trabalho:	Contínuo
Potência:	CC 8W / CA 12W
Faixa de utilização p/ trabalho com vácuo:	Todos os modelos até 25mm <sup>3</sup> Hg

**Materiais:**

Corpo:	Alumínio
Êmbolo do Solenóide:	Inox
Vedações:	Borracha Nitrílica
Atuadores:	Injetado em Nylon

**Especificações:**

**4 2**

**CONEXÃO**

0	1/8" BSP
1	1/4" BSP

**Nº VIAS**

2	2 Vias NF
3	3 Vias NF
4	2 Vias NA
5	3 Vias NA

**ORIFÍCIO**

10	1mm
15	1,5mm
20	2,0mm
25	2,5mm
30	3,0mm

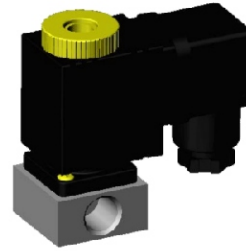
**TENSÃO**

Normal	11	12Vcc
	12	24Vcc
	15	24Vca
	16	120Vca
	17	220Vca
Com Led	11L	12Vcc
	12L	24Vcc
	15L	24Vca
	16L	120Vca
	17L	220Vca

Obs.: A única válvula que possibilita a transformação de sua função sem perder suas características é o modelo 3/2 NA, que pode ser utilizada como válvula 2/2 NA, plugando-se o orifício 1.

Nota: Apesar de ser possível montar qualquer combinação no gabarito de especificação, na prática alguns casos serão inviáveis e devem ser consultados.

Exemplo de codificação:  
0342-1511L Válvula 1/8" BSP 3 Vias - NF - Orifício 1,5mm - 12Vcc c/ Led



	2/2 - NA
	2/2 - NF
	3/2 - NF
	3/2 - NA

A linha de Válvulas Direcionais Solenóide Mini Proar possui o conceito construtivo reduzido, sendo recomendada nas mais variadas situações, onde espaço, custo e vida útil são fatores determinantes. Possibilita a utilização com outros fluidos.

**Identificação de vias e pressão:**

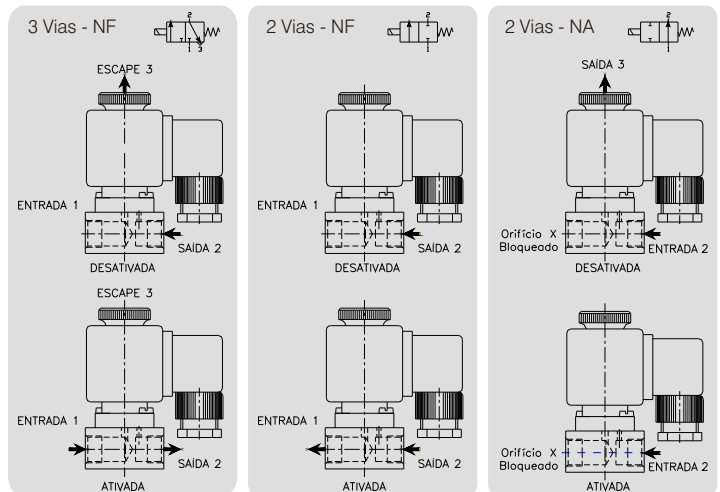


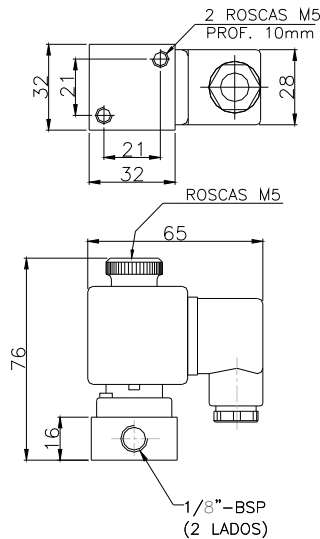
TABELA DE PRESSÃO (BAR)	FUNÇÃO	DIÂMETRO DO ORIFÍCIO(mm)				
		1	1,5	2	2,5	3
	2/2 NF	27,6	11,2	6,6	5,2	4,1
	3/2 NF	27,6	11,2	6,6	*	*
	2/2 NA	19	8,5	4,8	*	*
	3/2 NA	19	8,5	4,8	*	*

VÁLVULAS

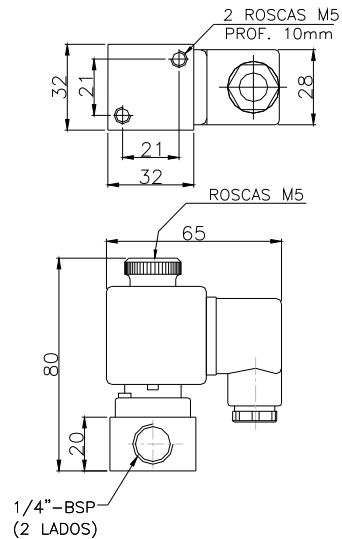


**DIMENSIONAL**

Válvula 1/8"



Válvula 1/4"



Código Kit de Reparo: 42-02 01K

VÁLVULAS



*Características técnicas*

Conexões: 1/8", 1/4" e 1/2" BSP

Pressão máxima: 10 Bar

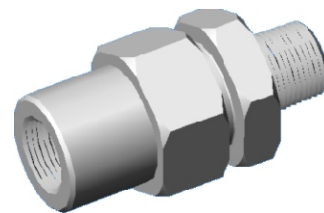
Fluido: Ar comprimido filtrado e lubrificado, gases inertes e óleo leve

Temperatura de trabalho: -10°C a 80°C

Vedações: Borracha nitrílica

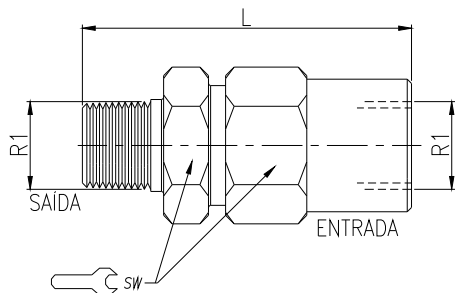
Corpo: Liga de latão

Vedações: Borracha nitrílica



A linha de Válvulas Auxiliares de Retenção Proar compreende diversos tipos de aplicação, sendo recomendada onde exista necessidade reter o fluxo ou passagem de ar. Possibilita a utilização com outros fluidos.

*Especificações:*



ROSCA	L	SW	R1	CÓDIGO	KIT DE REPARO
1/8" BSP	55	21	1/8" BSP	0180	0180-100
1/4" BSP	57	21	1/4" BSP	0140	0140-100
1/2" BSP	77	32	1/2" BSP	0120	0120-100