

CAIXA PARA PISO

(a prova de tempo e jatos d'água)

NTCM4

- Grau de proteção: IP65
- NBR 6146

CONSTRUÇÃO

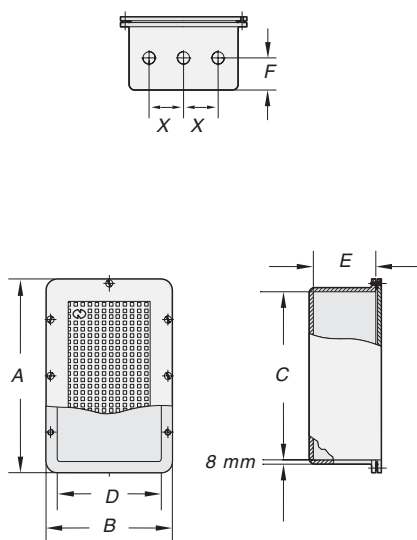
- Caixa de embutir para piso, corpo e tampa fabricados em liga de alumínio fundido de alta resistência mecânica e à corrosão.
- Tampa plana antiderrapante fixada ao corpo através de parafusos de aço bicromatizado, ou aço inox sob consulta.
- Junta de vedação entre o corpo e a tampa.

ACABAMENTO

- Revestimento anti-corrosivo **REVESTEEL**® na cor cinza texturizado, caracterizado pela sua excelente resistência à corrosão química, mecânica e exposição solar, prolongando a vida útil do produto (detalhes na página 3).

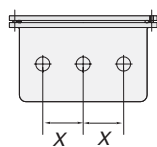
APLICAÇÃO

- Utilizada para ligação, derivação e passagem de condutores elétricos.

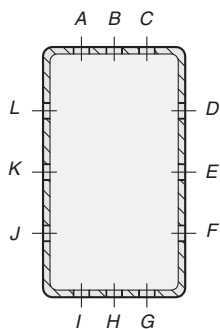


CAIXAS DE LIGAÇÃO

Código	Dimensões (mm)						Peso (kg)	Volume (dm³)
	A	B	C	D	E	F		
NTCM4P10	200	150	145	95	95	45	2,23	3,45
NTCM4P11	215	215	145	145	105	55	3,37	5,93
NTCM4P12	205	205	150	150	150	75	3,99	7,14
NTCM4P13	270	220	200	150	150	75	5,06	10,87
NTCM4P14	250	250	195	195	150	75	5,14	10,62
NTCM4P15	250	250	200	200	200	100	5,95	14,00
NTCM4P16	300	200	240	140	150	75	5,49	10,40
NTCM4P17	320	270	250	200	155	75	6,33	15,44
NTCM4P18	320	270	250	200	200	100	6,89	19,08
NTCM4P19	300	300	230	230	100	50	5,26	10,45
NTCM4P20	300	300	245	245	150	75	7,33	14,99
NTCM4P21	350	200	295	145	150	75	6,34	12,01
NTCM4M10	350	350	290	290	150	75	10,48	20,82
NTCM4M11	425	275	345	195	200	100	11,97	26,02
NTCM4M12	455	355	390	290	155	75	14,29	28,39
NTCM4M13	510	360	445	295	110	55	13,56	24,07
NTCM4M14	510	360	440	290	150	55	14,97	31,17
NTCM4G10	540	390	455	305	255	125	20,83	58,49
NTCM4G11	500	500	445	445	150	75	19,32	41,99
NTCM4G12	680	370	595	290	200	100	22,00	55,63
NTCM4G13	680	530	605	455	150	75	27,57	61,77
NTCM4G14	700	700	610	610	150	76	40,17	82,83



Distância "X"



Entradas rosqueadas sob encomenda

Distância mínima "X" entre furos sem união (mm)											
Ø Nominal	4"	3 1/2"	3"	2 1/2"	2"	1 1/2"	1 1/4"	1"	3/4"	1/2"	
1/2"	92	83	76	67	60	51	48	41	35	32	
3/4"	95	86	79	70	64	54	51	44	38	35	
1"	102	92	86	76	70	60	57	51	44	41	
1 1/4"	114	98	92	83	76	67	64	57	51	48	
1 1/2"	116	102	95	86	79	70	67	60	54	51	
2"	121	111	108	95	89	79	76	70	64	60	
2 1/2"	127	118	111	102	95	86	83	76	70	67	
3"	137	127	121	111	108	95	92	86	79	76	
3 1/2"	143	134	127	118	111	102	98	92	86	83	
4"	153	143	137	127	121	116	114	102	95	92	

Distância mínima "X" entre furos com união (mm)											
Ø Nominal	4"	3 1/2"	3"	2 1/2"	2"	1 1/2"	1 1/4"	1"	3/4"	1/2"	
1/2"	126	118	109	88	89	79	77	70	66	60	
3/4"	134	124	110	104	95	85	83	76	72	66	
1"	135	127	118	108	99	89	86	79	76	70	
1 1/4"	142	134	125	115	106	96	83	86	83	77	
1 1/2"	145	137	128	117	108	98	96	89	85	79	
2"	155	147	138	127	118	108	106	99	95	89	
2 1/2"	164	156	147	136	127	117	115	108	104	88	
3"	174	166	157	147	138	128	125	118	110	109	
3 1/2"	183	175	166	156	147	137	134	127	124	118	
4"	191	183	174	164	155	145	142	135	134	126	

Entradas rosqueadas:

- devem ser especificadas conforme cada necessidade, desenho acima
- roscas NPT ou BSP